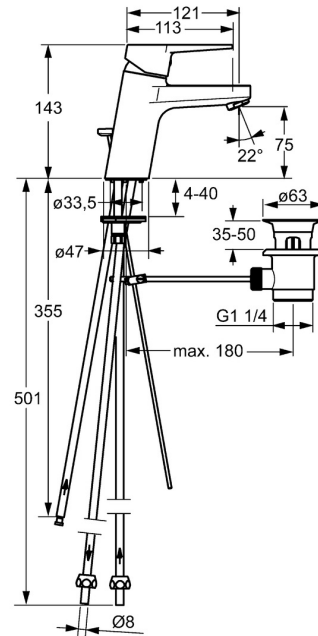
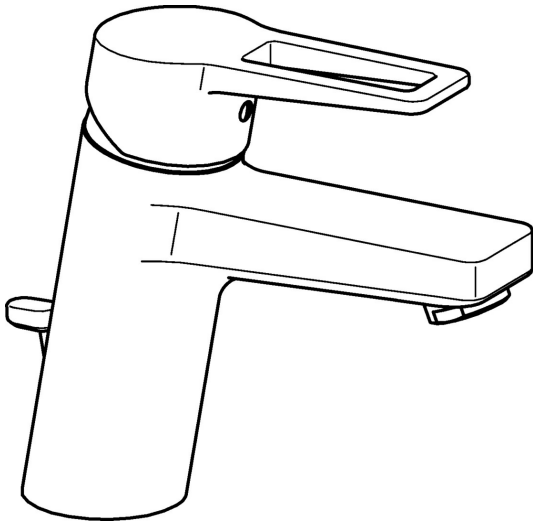


EAN: 4015474259836  
[static.hansa.com/09131185](http://static.hansa.com/09131185)



- Waschtisch
- Einhebelmischer, Niederdruck, für offene Heißwasserbereiter
- Standmontage
- Chrom
- Feststehender Auslauf
- Kristallklarer Laminarstrahl, CASCADE® Strahlregler
- Hebel mit W+K-Kennzeichnung, Bügelhebel, Einhandbedienhebel/Griff
- Ablaufgarnitur mit Zugstange
- Temperaturbegrenzer, Heißwassersperre einstellbar (im Lieferumfang enthalten)
- ø 3.5 classic Steuerpatrone mit keramischen Dichtscheiben zur Wassermengen- und Temperatureinstellung
- Anschluss über Kupferrohre
- Armaturenkörper aus entzinkungsbeständigem Messing (DZR), Rapid-Montagesystem



## Technische Daten

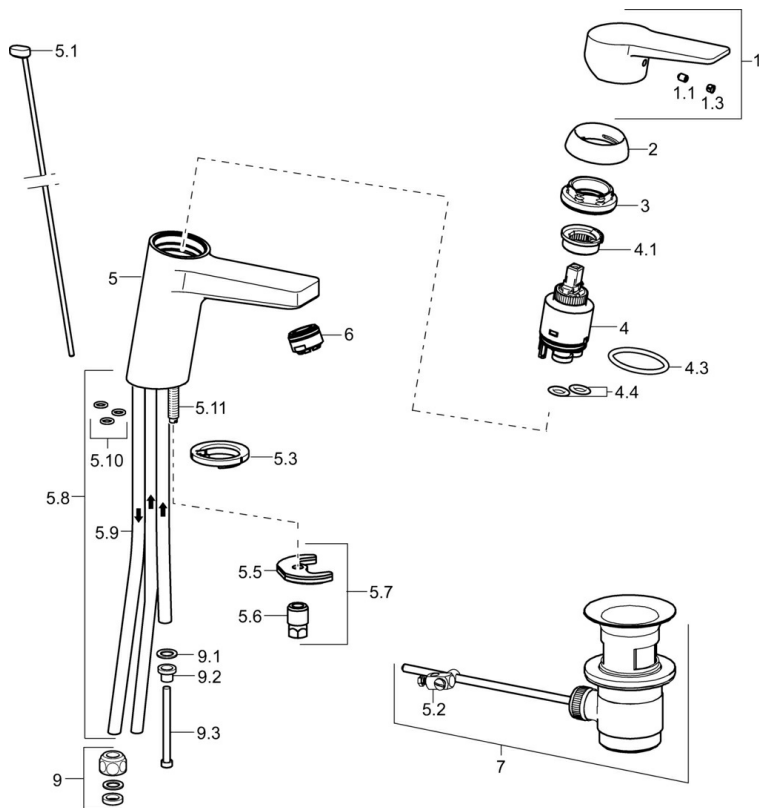
### Technische Eigenschaften

DN-Größe (Nennmaß)	<b>DN15</b>
Warmwasserversorgung	<b>max. +80°C</b>
Arbeitsdruck	<b>1-5 bar</b>
Anschlussgröße	<b>Ø8</b>
Ausladung	<b>121 mm</b>
Sicherungseinrichtung (EN1717)	<b>AA</b>
Werkstoff	<b>Messing</b>

### Vorschriften

EN Standard	<b>EN 817</b>
-------------	---------------

## Ersatzteile



### SP09131183

	Name	Art.-Nr.
1	Hebel	59913910
1	Hebel	59913911
1.1	Schraube, M5x8, SW2.5	59904755
1.3	Dekorkappe Grau	59912112
2	Abdeckkappe, 33x3 mm	59912504
3	Spann-Mutter, M40x1	1003409V
4	Kartusche, 3,5 Eco	59912324
4	Kartusche, 3,5 Classic	59913075
4.1	Temperatur-Anschlagring	59912325
4.3	O-Ring, d 28.24x2.62 Ausgelaufen	59912590
4.4	O-Ring, d 10.10x1.60 Ausgelaufen	59905072
5.1	Zugstange mit Knopf	59913067
5.2	Gelenkstück	59904624
5.3	Bodendichtung	59914591
5.5	Befestigungsplatte	59904765
5.6	Schraube, M8x1, SW13	59904766
5.7	Befestigungssatz	59912113
5.8	Rohr Ausgelaufen	59913398
5.9	Rohr, M8x1, L=560	59912806
5.10	O-Ring, 6x1.4	59913266
5.11	Befestigungsschraube, M8x1, L=140	59912474
6	Luftsprudler, M24x1 A, low pressure	59902692
7	Ablaufgarnitur	59904620
7	Ablaufgarnitur, (2019-)	59914764
9	Überwurfmutter	59904969
9.1	Dichtungskit, 14.9x8.5x1	59902352
9.2	Dichtungskit, 10x8	59902272
9.3	Schlauch	59902151
N.I.	Schlüssel, SW30/34	59912108