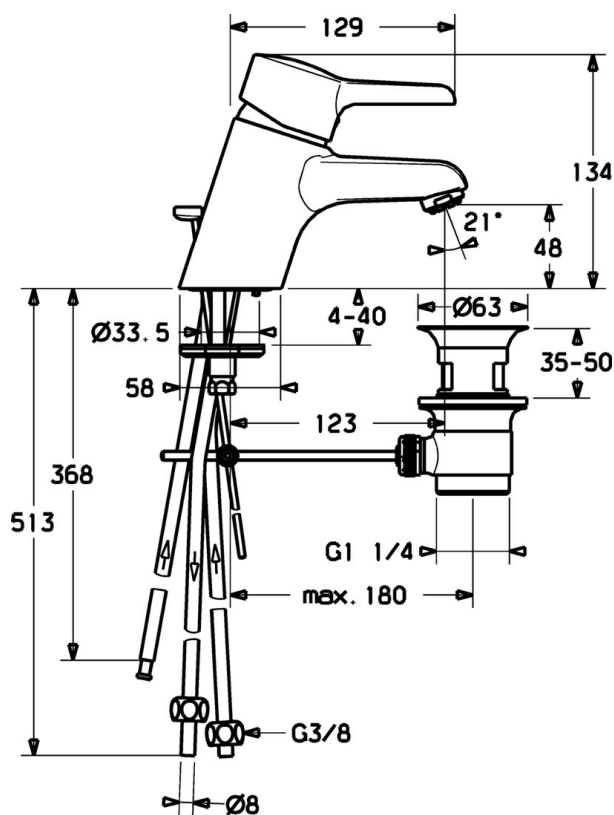


EAN: 4015474137615
static.hansa.com/09131173



- Umývadlo
- Jednopáková, Pre beztlakové ohrievače vody
- Stojanková
- Chróm
- Pevné výtokové rameno
- Aerátor s laminárnym prúdom vody, CASCADE® - aerátor
- Páka so symbolom teplej a studenej vody, Jedna ovládacia páka / rukoväť
- Odtoková garnitúra s tiahlom
- Funkcie pre nastavenie maximálnej teploty a prietoku vody, Nastaviteľný obmedzovač teploty vody (súčasť dodávky, možnosť dodatočnej inštalácie)
- ø 48 mm keramická Eco kartuša pre ovládanie teploty a prietoku vody
- Medené pripojovacie trubičky



Technické údaje

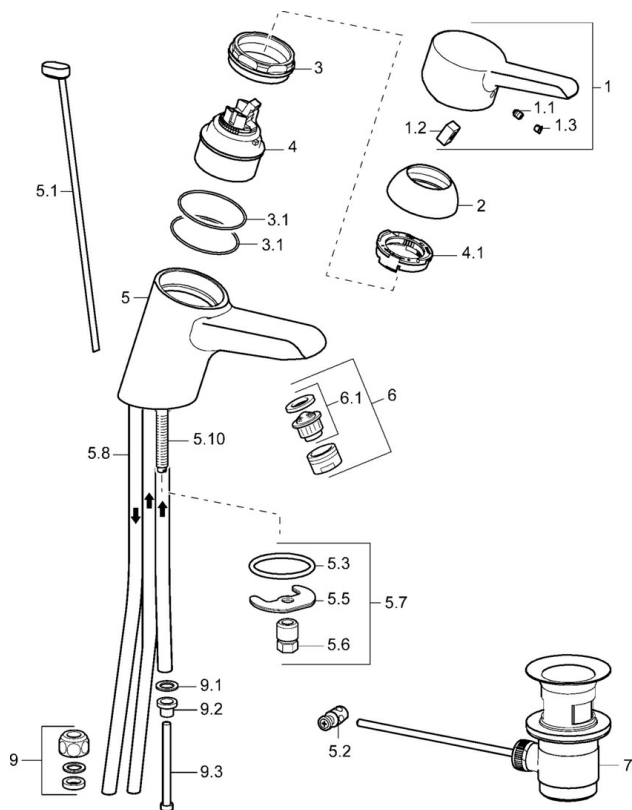
Technické vlastnosti

| | |
|------------------------------|-------------------|
| Veľkosť DN (menovitý rozmer) | DN15 |
| Dodávka teplej vody | max. +80°C |
| Pracovný tlak | 0.5-5 bar |
| Spojovacia veľkosť | Ø 8 mm |
| Projection | 123 mm |
| Spätná klapka (STN EN 1717) | AA |
| Materiál | Mosadz |

Predpisy

| | |
|----------|---------------|
| Norma EN | EN 817 |
|----------|---------------|

Náhradné diely



SP09131173

| Název | Kód |
|---------------------------------------|----------|
| 1 Ovládací rukořat Ukončené | 59913905 |
| 1.1 Skrutka, M5x8, SW2.5 | 59904755 |
| 1.2 Klzné puzdro | 59904778 |
| 1.3 Záslepka Sívá | 59912112 |
| 2 Krytka | 59913068 |
| 3 Skrutka, M50x1, SW45 | 59913069 |
| 3.1 O-kružok, d 48x2 | 59913072 |
| 4 Kartuš, 4.8 eco | 59904601 |
| 4.1 Hot water limiter | 59904759 |
| 5.1 Ovládacie ťiahlo | 59913067 |
| 5.2 Spojovací diel ťiahla | 59904624 |
| 5.3 O-kružok, 42x3.5 | 59904764 |
| 5.5 | 59904765 |
| 5.6 Skrutka, M8x1, SW13 | 59904766 |
| 5.7 Upevňovací set | 59910749 |
| 5.8 Potrubie Ukončené | 59913076 |
| 5.10 Upevňovacia skrutka, M8x1, L=140 | 59912474 |
| 6 Aerátor, M24x1 A, low pressure | 59902692 |
| 6.1 Aerátor, M22/24, ND | 59901553 |
| 7 Vypúšťací ventil umývadla | 59904620 |
| 9 Montáž matice | 59904969 |
| 9.1 Tesnenie sada, 14.9x8.5x1 | 59902352 |
| 9.2 Tesnenie sada, 10x8 | 59902272 |
| 9.3 Pripájacie hadičky | 59902151 |
| N.I. Klúč, SW45/SW50 | 59905190 |