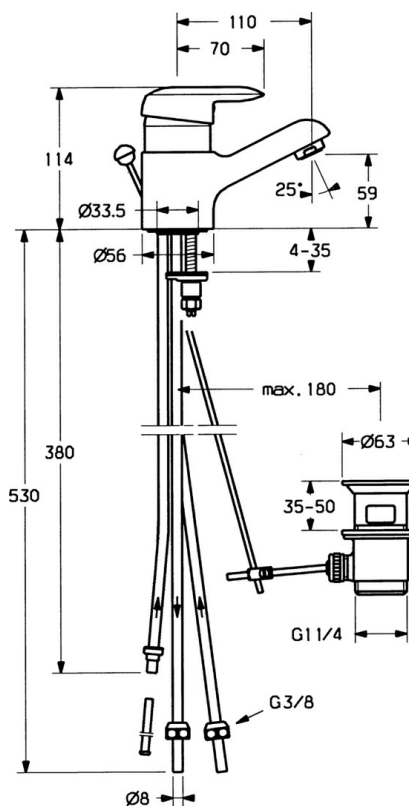


EAN: 4015474662797
static.hansa.com/09131101



- Lavabo
- Monocommande, Basse pression
- Montage sur plaque
- Chrome
- Bec fixe
- Brise jet laminaire - sans adjonction d'air
- Levier monocommande, Levier avec symbole C+F
- Vidage avec tirette
- Raccordement par tubulures cuivre



Caractéristiques techniques

Caractéristiques techniques

Taille DN (diamètre nominal)	DN15
Alimentation en eau chaude	max. +80°C
Pression de service	0.5-5 bar
Taille de raccord	Ø 8 mm
Saillie	110 mm
Dispositif de protection (EN1717)	AA
Matériau	brass

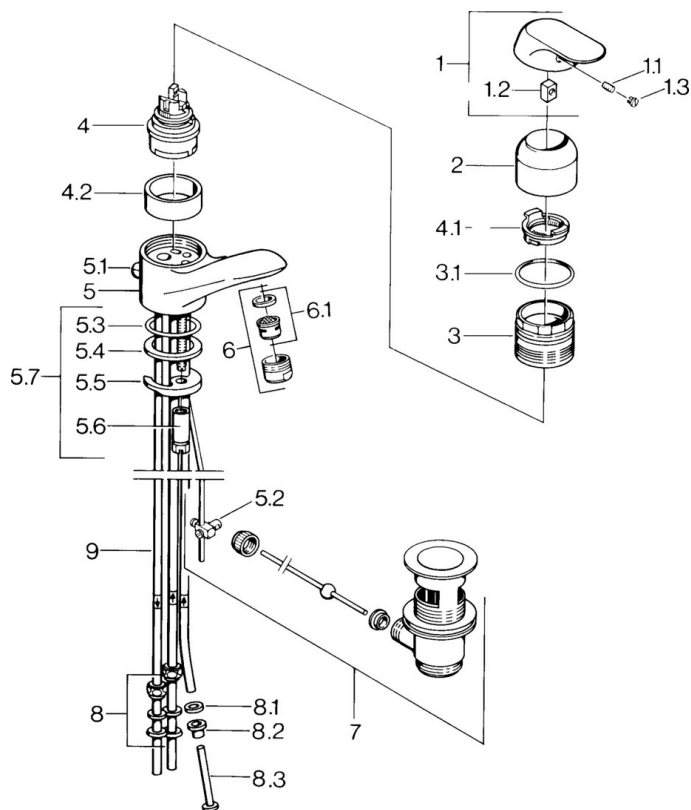
Règlementations

Norme EN	EN 817
----------	---------------

Certificats et normes

Déclaration de conformité	DoC
---------------------------	------------

Pièces de rechange



SP09131101

	Nom	Code
1	Levier, (-2007) Arrêté	59909881
1.1	Vis, M5x8, SW2.5	59904755
1.2	Kit de joints pour bec	59904778
1.3	Bouchon cache trou, hot/cold	59906705
2	Chape	59911160
3	Écrou de maintien, M52x1, AF45	59911161
3.1	Joint, d 39x2.5 Arrêté	59911162
4	Cartouche, 4.8 eco	59904601
4.1	Hot water limiter	59904759
4.2	Douille entretoise Arrêté	59905871
5.1	Tirette de vidage Arrêté	59911163
5.2	Joint	59904624
5.3	Joint, d 38x3.5	59910236
5.4	Joint, 48x33.5x2	59902283
5.5	Fixing plate	59904765
5.6	Vis, M8x1, SW13	59904766
5.7	Ensemble de fixation	59910749
6	Aérateur, M24x1 A, low pressure	59902692
6.1	Aérateur, M22/24, ND	59901553
7	Vidage	59904620
8	Écrou du raccord	59904969
8.1	Set de fixation pour bec, 14.9x8.5x1	59902352
8.2	Set de fixation pour bec, 10x8	59902272
8.3	Tuyau	59902151
9	Tuyau Arrêté	59911173