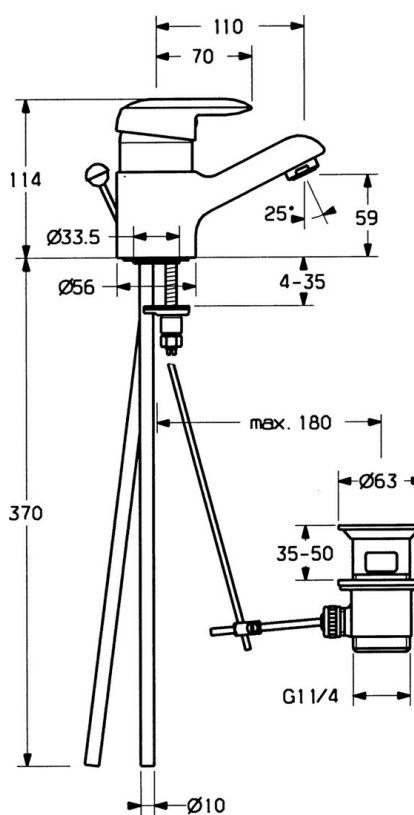


EAN: 4015474662759
static.hansa.com/09092101



- Umyvadlo
- Jednopáková
- Stojánková
- Chrom
- Pevné výtokové rameno
- Jedna ovládací páka / rukojeť, Páka se symboly teplé a studené vody
- Mechanický uzávěr odpadu s táhlem
- Měděné přípojovací trubky



Technické údaje

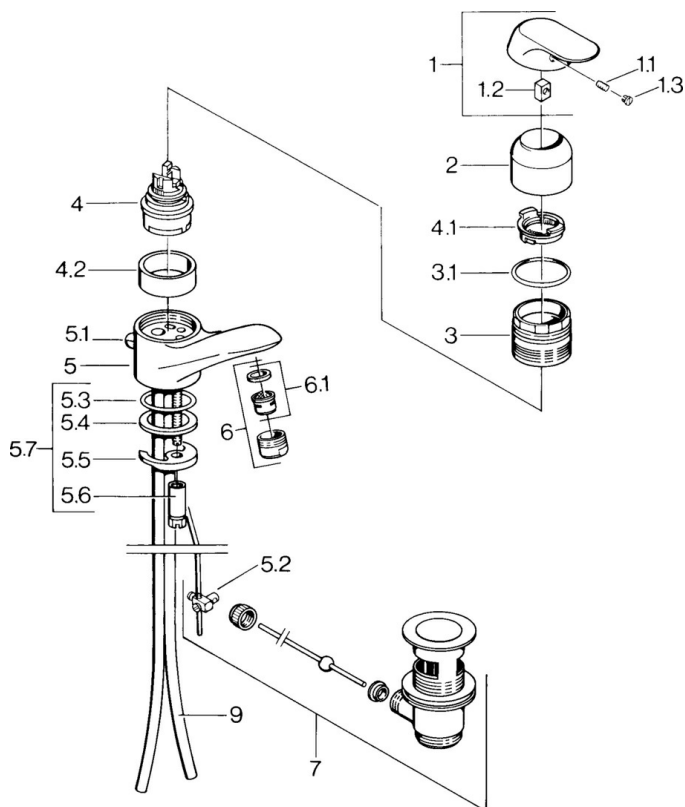
Technické vlastnosti

Velikost DN (jmenovitý rozměr)	DN15
Zdroj teplé vody	max. +80°C
Pracovní tlak	0.5-10 bar
Velikost přípojky	Ø10
Projection	110 mm
Zabezpečení proti zpětnému toku (ČSN EN 1717)	AA
Materiál	Mosaz

Předpisy

Norma EN	EN 817
----------	---------------

Náhradní díly



SP09092101

	Název	Kód
1	Páka, (-2007) Ukončeno	59909881
1.1	Šroub, M5x8, SW2.5	59904755
1.2	Kluzné pouzdro (osazené)	59904778
1.3	Plug, hot/cold	59906705
2	Krytka	59911160
3	Upevňovací matice, M52x1, AF45	59911161
3.1	O-kroužek, d 39x2.5 Ukončeno	59911162
4	Kartuše, 4.8 eco	59904601
4.1	Hot water limiter	59904759
4.2	Distanční pouzdro Ukončeno	59905871
5.1	Ovládací táhlo vypouštěcího ventilu Ukončeno	59911163
5.2	Spojovací díl táhel	59904624
5.3	O-kroužek, d 38x3.5	59910236
5.4	Těsnění, 48x33.5x2	59902283
5.5	Upevňovací deska	59904765
5.6	Šroub, M8x1, SW13	59904766
5.7	Upevňovací set	59910749
6	Aerator, M24x1 STD HC A	59902366
6.1	Aerator, M22/24 A	59902081
7	Vypouštěcí ventil	59904620
9	Roura Ukončeno	59911164
N.I.	Podložka s očkem pro řetízek	59902219