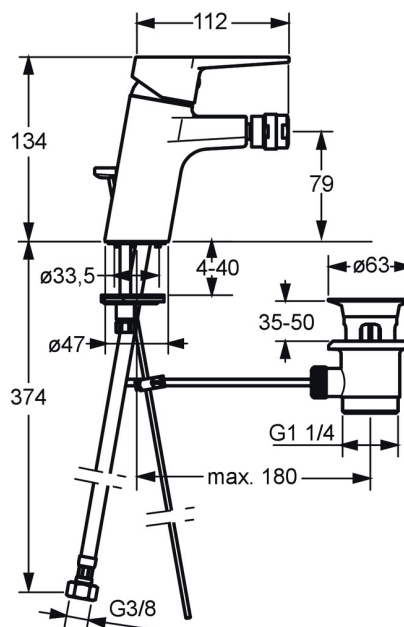
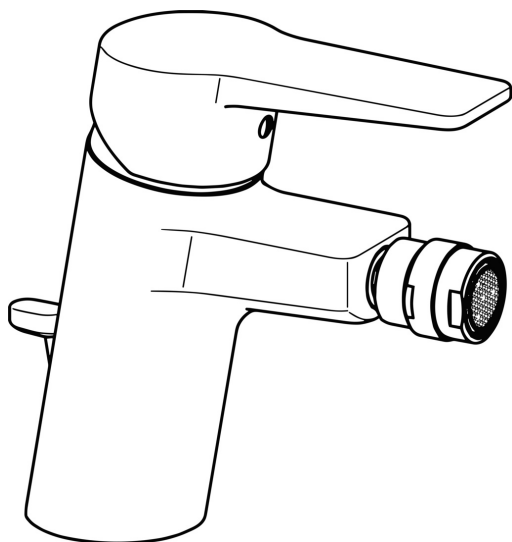


EAN: 4015474259805
static.hansa.com/09063283



- Bidet
- Jednopáková
- Stojánková
- Chrom
- Pevné výtokové rameno
- PCA® aerátor s konstatním průtokovým množstvím nezávislým na změnách tlaku, Aerátor s kloubným čepem a možností nastavení směru proudu vody
- Páka se symboly teplé a studené vody, Jedna ovládací páka / rukojeť
- Mechanický uzávěr odpadu s táhlem
- Funkce pro nastavení maximální teploty a průtoku vody, Nastavitelný omezovač teploty vody (součástí dodávky, možnost dodatečné instalace)
- ø 35 mm keramická kartuše pro ovládání teploty a průtoku vody
- Flexibilní připojovací hadice
- Tělo baterie z mosazi DZR, Montážní systém Rapid



Technické údaje

Vlastnosti průtoku

Průtokové množství při 3 bar (s regulátorem průtoku) **6.0 l/min**

Technické vlastnosti

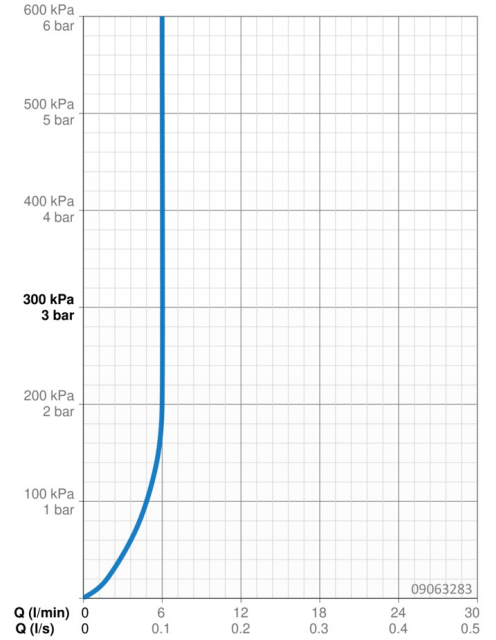
Velikost DN (jmenovitý rozměr) **DN15**
Zdroj teplé vody **max. +70°C**
Pracovní tlak **0.5-10 bar**
Velikost přípojky **G3/8**
Projection **112 mm**
Zabezpečení proti zpětnému toku (ČSN EN 1717) **AA**
Materiál **Mosaz**

Předpisy

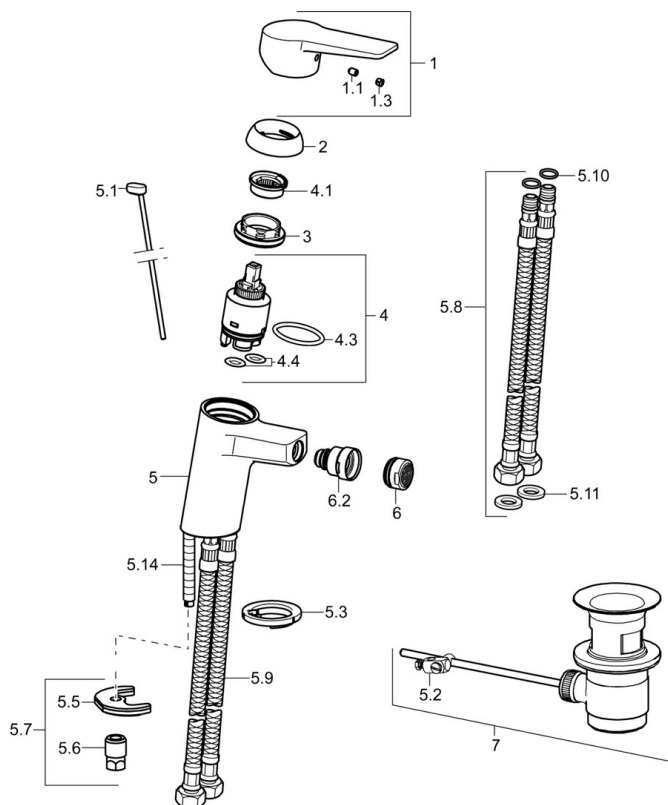
Norma EN **EN 817**
Třída hlučnosti **I (ISO 3822)**

Schválení a Prohlášení

KIWA **K6116/08**
DVGW **NW-6506CQ0410**
ABP **P-IX 38553/IA**
Prohlášení o shodě **DoC**
EPD **S-P-06391**



Náhradní díly



SP09063283

| | Název | Kód |
|------|---|----------|
| 1 | Páka | 59913910 |
| 1 | Páka | 59913911 |
| 1.1 | Šroub, M5x8, SW2.5 | 59904755 |
| 1.3 | Záslepka Šedá | 59912112 |
| 2 | Krytka, 33x3 mm | 59912504 |
| 3 | Upevňovací matice, M40x1 | 1003409V |
| 4 | Kartuše, 3.5 Eco | 59912324 |
| 4 | Kartuše, 3.5 Classic | 59913075 |
| 4.1 | Temperature adjustment limiter | 59912325 |
| 4.3 | O-kroužek, d 28.24x2.62 Ukončeno | 59912590 |
| 4.4 | O-kroužek, d 10.10x1.60 Ukončeno | 59905072 |
| 5.1 | Ovládací táhlo vypouštěcího ventilu | 59913067 |
| 5.2 | Spojovací díl táhel | 59904624 |
| 5.3 | Těsnění | 59914591 |
| 5.5 | Upevňovací deska | 59904765 |
| 5.6 | Šroub, M8x1, SW13 | 59904766 |
| 5.7 | Upevňovací set | 59912113 |
| 5.8 | Flexibilní hadička, L=430, G3/8-M10x1 RH Ukončeno | 59913213 |
| 5.9 | Flexibilní hadička, L=430, G3/8-M10x1 | 59912515 |
| 5.10 | O-kroužek, d 7.65x1.78 | 59902337 |
| 5.11 | Těsnění, 9.5x14.4x2 | 59912551 |
| 5.14 | Upevňovací šroub, M8x1, L=140 | 59912474 |
| 6 | Aerator, M24x1, 6 l/min | 59913727 |
| 6.2 | Kulový kloub | 59910952 |
| 7 | Vypouštěcí ventil | 59904620 |
| 7 | Vypouštěcí ventil, (2019-) | 59914764 |
| N.I. | Klíč, SW30/34 | 59912108 |