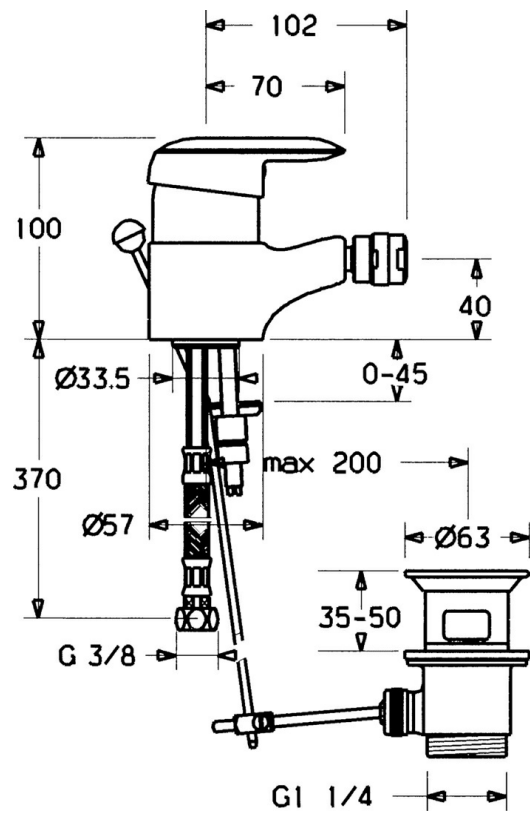


EAN: 4015474662537  
[static.hansa.com/09063201](http://static.hansa.com/09063201)



- Bidet
- Einhebelmischer
- Standmontage
- Chrom
- Einhandbedienhebel/Griff, Hebel mit W+K-Kennzeichnung



## Technische Daten

### Technische Eigenschaften

Warmwasserversorgung	max. +80°C
Arbeitsdruck	0.5-10 bar
Sicherungseinrichtung (EN1717)	AA
Werkstoff	Messing

### Vorschriften

EN Standard	EN 817
-------------	--------

### SP09063201

---

	<b>Name</b>	<b>Art.-Nr.</b>
1	Hebel, (-2007) Ausgelaufen	59909881
1.1	Schraube, M5x8, SW2.5	59904755
1.2	Kunststoffadapter	59904778
1.3	Blindstopfen, hot/cold	59906705
2	Abdeckkappe	59911160
3	Gegenmutter, M52x1, AF45	59911161
3.1	O-Ring, d 39x2.5 Ausgelaufen	59911162
4	Kartusche, 4.8 eco	59904601
4.1	Warmwasser Begrenzer	59904759
4.2	Distanzhülse Ausgelaufen	59905871
5.1	Zugstange mit Knopf Ausgelaufen	59911163
5.2	Gelenkstück	59904624
5.3	O-Ring, d 38x3.5	59910236
5.4	Dichtung, 48x33.5x2	59902283
5.5	Befestigungsplatte	59904765
5.6	Schraube, M8x1, SW13	59904766
5.7	Befestigungssatz	59910749
6	Luftsprudler, M24x1 STD HC A	59902366
6.1	Luftsprudler, M22/24 A	59902081
6.2	Strahlregler mit Kugelgelenk für Bidetarmatur	59910952
7	Ablaufgarnitur	59904620
9	Anschlußschlauch, L=500, G3/8-M10x1	59911767