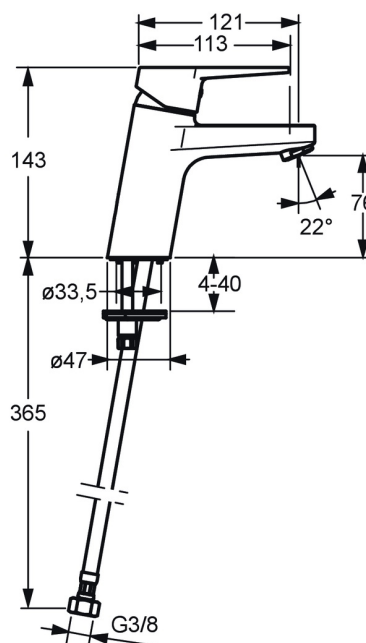
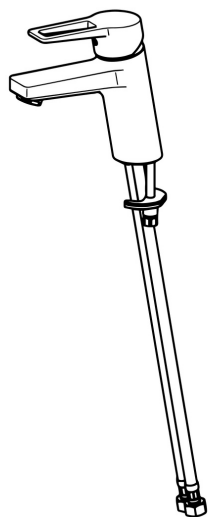


EAN: 4015474259737  
[static.hansa.com/09052285](http://static.hansa.com/09052285)



- Umývadlo
- Jednopáková
- Stojanková
- Chróm
- Pevné výtokové rameno
- PCA® - aerátor s konštantným prietokom vody aj pri kolísaní tlaku
- Páka so symbolom teplej a studenej vody, Strmeňová páka, Jedna ovládacia páka / rukoväť
- Funkcie pre nastavenie maximálnej teploty a prietoku vody, Nastaviteľný obmedzovač teploty vody (súčasť dodávky, možnosť dodatočnej inštalácie)
- $\varnothing$  35 mm keramická kartuša pre ovládanie teploty a prietoku vody
- Flexibilné pripojovacie hadičky
- Telo batérie z mosadze DZR, Montážny systém Rapid
- Bez odtokovej garnitúry, Bez otvoru na tiahlo



## Technické údaje

### Vlastnosti prietoku

Prietok pri tlaku 3 bar (s ovládačom prietoku)	<b>6.0 l/min</b>
Pokles tlaku pri prietoku (0,1 l/s)	<b>2 bar</b>

### Technické vlastnosti

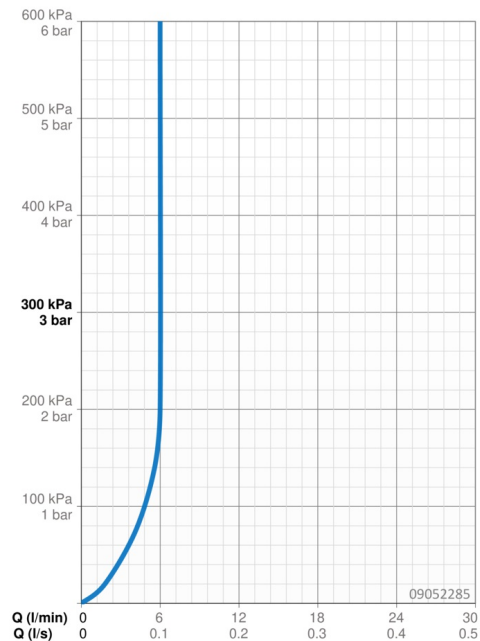
Veľkosť DN (menovitý rozmer)	<b>DN15</b>
Dodávka teplej vody	<b>max. +70°C</b>
Pracovný tlak	<b>1-10 bar</b>
Spojovacia veľkosť	<b>G3/8</b>
Projection	<b>121 mm</b>
Spätná klapka (STN EN 1717)	<b>AA</b>
Materiál	<b>Mosadz</b>

### Predpisy

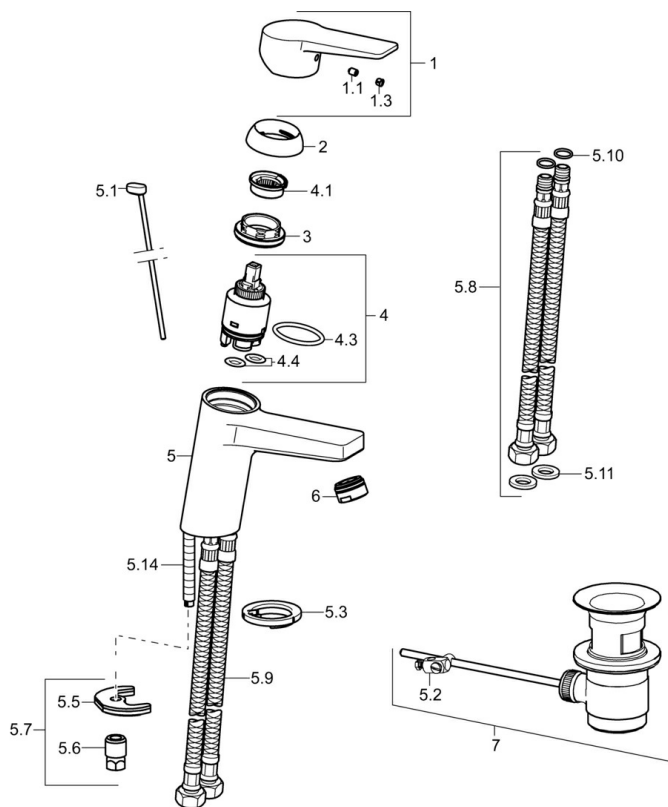
Norma EN	<b>EN 817</b>
Trieda hlučnosti	<b>I (ISO 3822)</b>

### Schválenia a Prehlásenia

KIWA	<b>K6116/08</b>
DVGW	<b>NW-6506CQ0410</b>
ABP	<b>P-IX 38553/IA</b>
Vyhlásenie o zhode	<b>DoC</b>
EPD	<b>S-P-06391</b>



## Náhradné diely



### SP09092283

	Názov	Kód
1	Ovládacia rukoväť	59913910
1	Ovládacia rukoväť	59913911
1.1	Skrutka, M5x8, SW2.5	59904755
1.3	Záslepka Sívá	59912112
2	Krytka, 33x3 mm	59912504
3	Prítlačná matica, M40x1	1003409V
4	Kartuš, 3.5 Eco	59912324
4	Kartuš, 3.5 Classic	59913075
4.1	Temperature adjustment limiter	59912325
4.3	O-kružok, d 28.24x2.62 Ukončené	59912590
4.4	O-kružok, d 10.10x1.60 Ukončené	59905072
5.1	Ovládacie tiahlo	59913067
5.2	Spojovací diel tiahla	59904624
5.3	Gumové tesnenie	59914591
5.5		59904765
5.6	Skrutka, M8x1, SW13	59904766
5.7	Upevňovací set	59912113
5.8	Flexibilná hadička, L=430, G3/8-M10x1 RH Ukončené	59913213
5.9	Flexibilná hadička, L=430, G3/8-M10x1	59912515
5.10	O-kružok, d 7.65x1.78	59902337
5.11	Tesnenie, 9.5x14.4x2	59912551
5.14	Upevňovacia skrutka, M8x1, L=140	59912474
6	Aerator, M24x1, 6 l/min	59913727
6	Aerator, M24x1, -105	59914550
7	Vypúšťací ventil umývadla	59904620
7	Vypúšťací ventil umývadla, (2019-)	59914764
N.I.	Kľúč, SW30/34	59912108