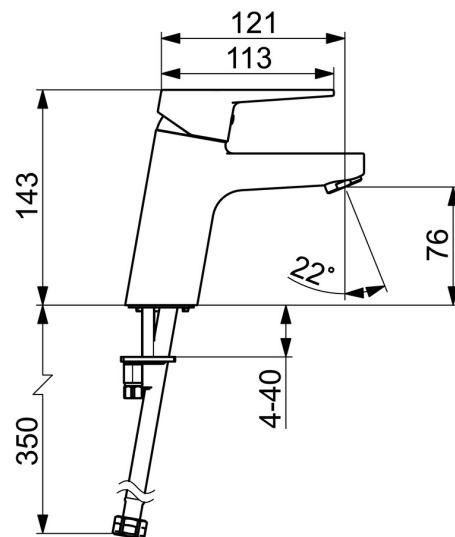
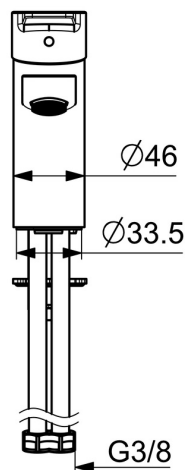
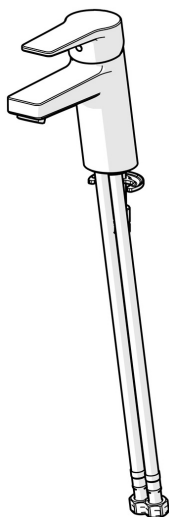


EAN: 4057304018299
static.hansa.com/090522830004



- Industry, ECO Building, Housing
- Monocommande
- Montage sur plaque
- Chrome
- Bec fixe
- PCA - Mousseur à débit constant indépendamment de la pression
- Levier monocommande, Levier avec symbole C+F
- Limiteur de température et de débit, Limiteur de température ajustable
- Cartouche céramique de $\varnothing 35$ mm pour contrôle de température et de débit
- Raccordement par flexibles
- Corps en laiton DZR, Kit de fixation express
- Sans bonde de vidage push, Sans bonde de vidage à tirette



Caractéristiques techniques

Caractéristiques de débit

Débit à 3 bar (avec limiteur de débit) **3.4 l/min**

Caractéristiques techniques

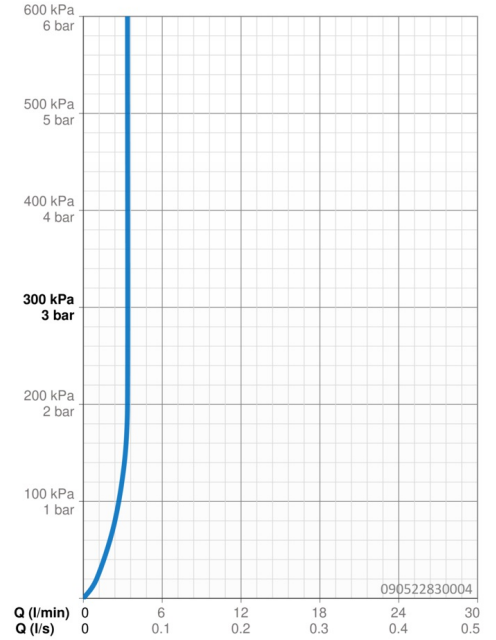
Taille DN (diamètre nominal) **DN15**
Alimentation en eau chaude **max. +70°C**
Pression de service **0.5-10 bar**
Taille de raccord **G3/8**
Saillie **121 mm**
Dispositif de protection (EN1717) **AA**
Matériau **brass**

Règlementations

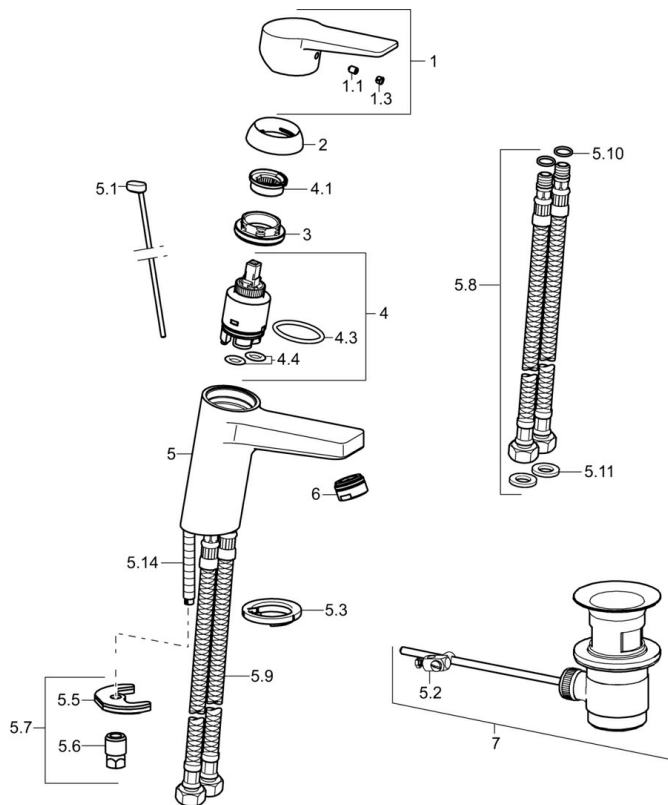
Norme EN **EN 817**
Classe acoustique **I (ISO 3822)**

Certificats et normes

KIWA **K6116/08**
DVGW **NW-6506CQ0410**
ABP **P-IX 38553/IA**
Déclaration de conformité **DoC**
EPD **S-P-06391**



Pièces de rechange



SP09092283

	Nom	Code
1	Levier	59913910
1	Levier	59913911
1.1	Vis, M5x8, SW2.5	59904755
1.3	Capuchon Gris	59912112
2	Chape, 33x3 mm	59912504
3	Écrou de maintien, M40x1	1003409V
4	Cartouche, 3,5 Eco	59912324
4	Cartouche, 3,5 Classic	59913075
4.1	Temperature adjustment limiter	59912325
4.3	Joint, d 28.24x2.62 Arrêté	59912590
4.4	Joint, d 10.10x1.60 Arrêté	59905072
5.1	Tirette de vidage	59913067
5.2	Joint	59904624
5.3	Bague	59914591
5.5	Fixing plate	59904765
5.6	Vis, M8x1, SW13	59904766
5.7	Ensemble de fixation	59912113
5.8	Flexible d'alimentation, L=430, G3/8-M10x1 RH Arrêté	59913213
5.9	Flexible d'alimentation, L=430, G3/8-M10x1	59912515
5.10	Joint, d 7.65x1.78	59902337
5.11	Joint, 9.5x14.4x2	59912551
5.14	Vis, M8x1, L=140	59912474
6	Aérateur, M24x1, 6 l/min	59913727
6	Aérateur, M24x1, -105	59914550
7	Vidage	59904620
7	Vidage, (2019-)	59914764
N.I.	Clef, SW30/34	59912108