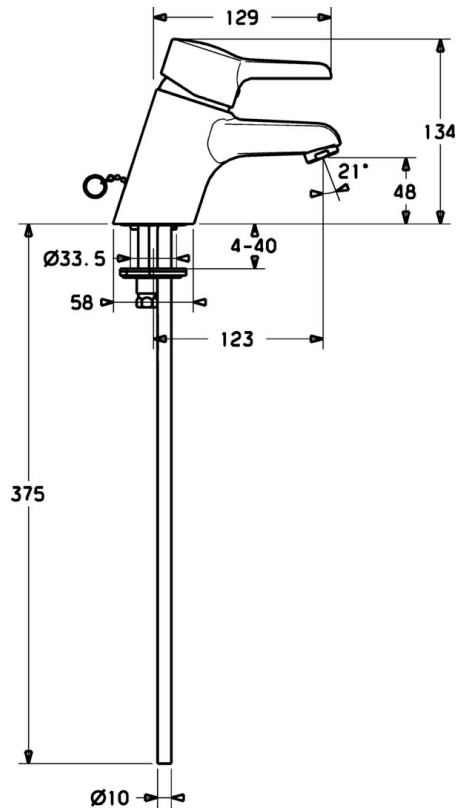


EAN: 4015474137530
static.hansa.com/09042173



- Waschtisch
- Einhebelmischer
- Standmontage
- Chrom
- Feststehender Auslauf
- Hebel mit W+K-Kennzeichnung, Einhandbedienhebel/Griff
- Kettenhalter mit Kette
- Anschluss über Kupferrohre
- Ohne Ablaufgarnitur



Technische Daten

Technische Eigenschaften

DN-Größe (Nennmaß)	DN15
Warmwasserversorgung	max. +80°C
Arbeitsdruck	0.5-10 bar
Anschlussgröße	Ø10
Ausladung	123 mm
Werkstoff	Messing

Vorschriften

EN Standard	EN 817
-------------	---------------

