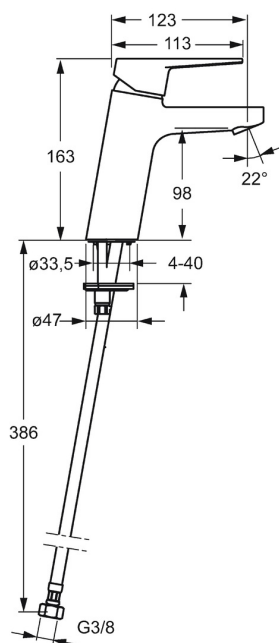
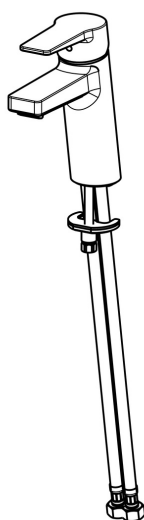


EAN: 4057304014338
static.hansa.com/090228333



- Lavabo
- Monocommande
- Montage sur plaque
- Mat noir
- Bec fixe
- PCA - Mousseur à débit constant indépendamment de la pression
- Levier avec symbole C+F, Levier monocommande
- Limiteur de température et de débit, Limiteur de température ajustable
- Cartouche céramique de $\varnothing 35$ mm pour contrôle de température et de débit
- Raccordement par flexibles
- Corps en laiton DZR, Kit de fixation express
- Sans bonde de vidage push, Sans bonde de vidage à tirette



Caractéristiques techniques

Caractéristiques de débit

Débit à 3 bar (avec limiteur de débit)	6.0 l/min
Perte de charge avec débit (0,1 l/s)	2 bar

Caractéristiques techniques

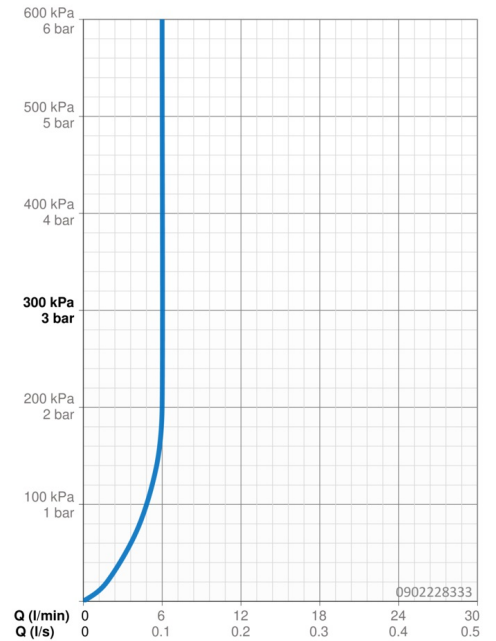
Taille DN (diamètre nominal)	DN15
Alimentation en eau chaude	max. +70°C
Pression de service	1-10 bar
Taille de raccord	G3/8
Saillie	123 mm
Dispositif de protection (EN1717)	AA
Matériau	brass

Règlementations

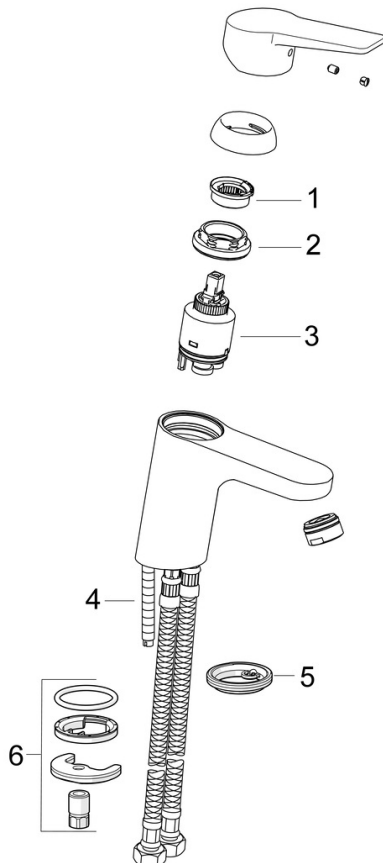
Norme EN	EN 817
Classe acoustique	I (ISO 3822)

Certificats et normes

KIWA	K6116/08
DVGW	NW-6506CQ0410
ABP	P-IX 38553/IA
Déclaration de conformité	DoC



Pièces de rechange



SP0902228333

	Nom	Code
01	Temperature adjustment limiter	59912325
02	Écrou de maintien, M40x1	1003409V
03	Cartouche, 3.5 Classic	59913075
04	Vis, M8x1, L=140	59912474
05	Bague	59914591
06	Ensemble de fixation	59910749