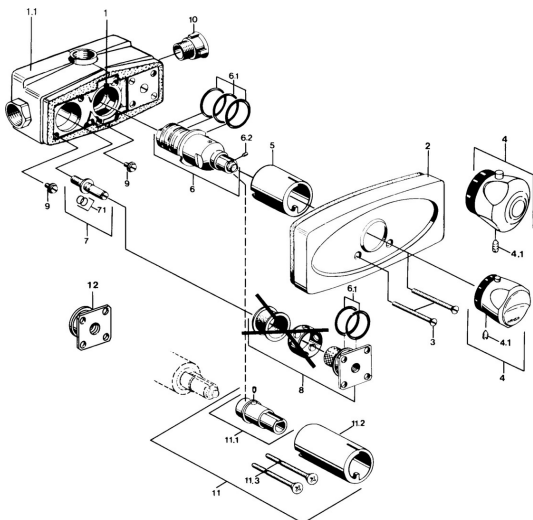


EAN: 4057304013768
static.hansa.com/08960101



- Riešenia pre sprchy
- Sada pre konečnú montáž
- Podomietková inštalácia
- Chróm
- Rukoväť regulátora teploty vody
- Spätný ventil (-y)

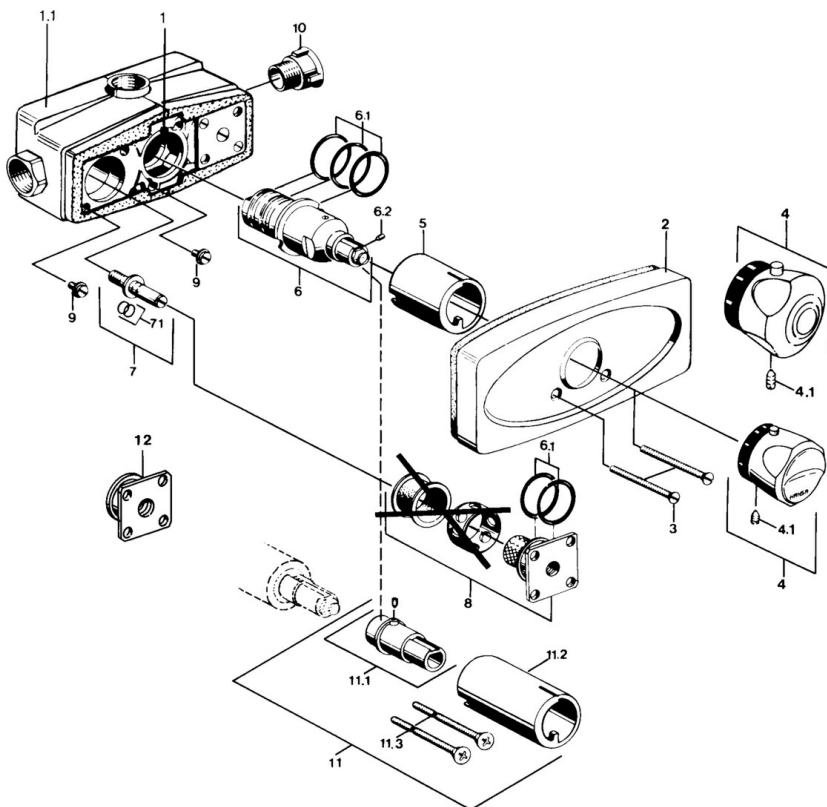
Technické údaje

Technické vlastnosti

Dodávka teplej vody
 Pracovný tlak
 Spätná klapka (STN EN 1717)

max. +80°C
0.5-10 bar
EB

Náhradné diely



SP08960101

| Název | Kód |
|--|----------|
| 3 Skrutka, M5x65 | 59904847 |
| 4 Rukoväť regulátora teploty Ukončené | 59906965 |
| 4.1 Skrutka, M6x9.5 | 59901609 |
| 5 Ružiče | 59904915 |
| 6 Termoelement/Kartuš, G3/4 | 59904908 |
| 6.1 O-kružok, 35x2.5 | 59905020 |
| 6.2 Skrutka, M4x4 | 59901027 |
| 6.3 Tesnenie sada Ukončené | 59910657 |
| 7 Uzatváracie vreteno | 59904913 |
| 7.1 O-kružok, d 6.75x1.78 | 59902351 |
| 8 Spätný ventil, G3/4 | 59904912 |
| 9 Skrutka, M8x12 | 59905022 |
| 11 Nadstavňový segment, 35 mm | 59901607 |
| 11.1 Upevňovacia skrutka Ukončené | 59901647 |
| 11.3 Skrutka, M5x105 Ukončené | 59901639 |
| N.I. Termoelement/Kartuš, G3/4, H/C reversed | 59906201 |