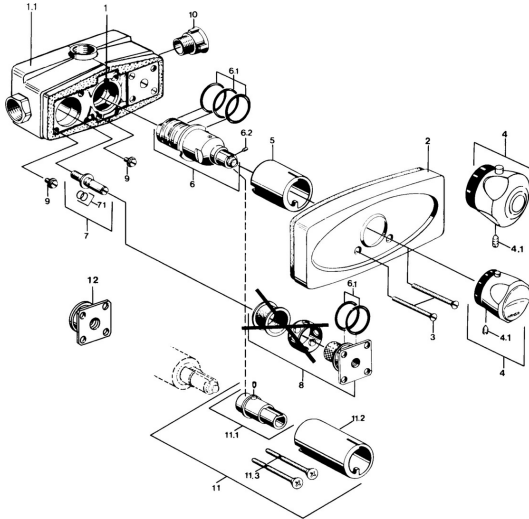


EAN: 4057304013768  
[static.hansa.com/08960101](http://static.hansa.com/08960101)



- Solutions de douche
- Kit de finition
- Montage mural encastré
- Chrome
- Poignée de régulation de la température
- Valve(s) anti-retour

## Caractéristiques techniques

### Caractéristiques techniques

Alimentation en eau chaude

max. +80°C

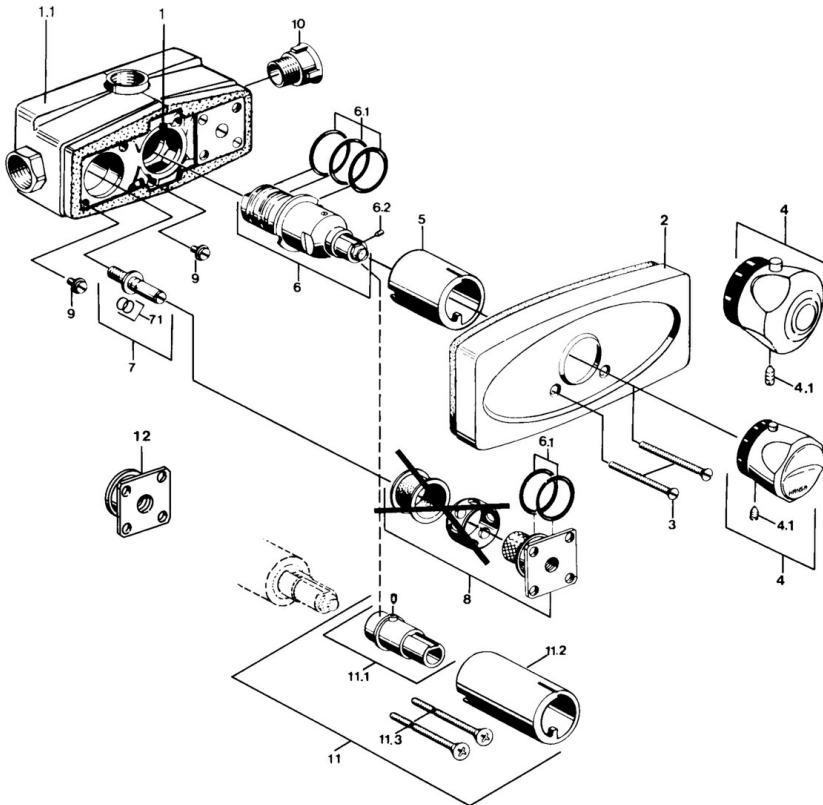
Pression de service

0.5-10 bar

Dispositif de protection (EN1717)

EB

## Pièces de rechange



### SP08960101

	Nom	Code
3	Vis, M5x65	59904847
4	Croisillon réglage de température Arrêté	59906965
4.1	Vis, M6x9.5	59901609
5	Rosace	59904915
6	Cartouche thermostatique, G3/4	59904908
6.1	Joint, 35x2.5	59905020
6.2	Vis, M4x4	59901027
6.3	Set de fixation pour bec Arrêté	59910657
7	Broche d'arrêt	59904913
7.1	Joint, d 6.75x1.78	59902351
8	Clapet anti-retour, G3/4	59904912
9	Vis, M8x12	59905022
11	Rallonge pour mitigeur encastrés, 35 mm	59901607
11.1	Boulon de fixation Arrêté	59901647
11.3	Vis, M5x105 Arrêté	59901639
N.I.	Cartouche thermostatique, G3/4, H/C reversed	59906201