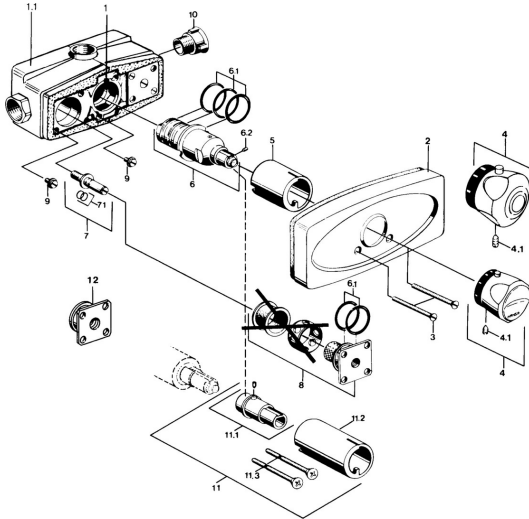


EAN: 4057304013768
static.hansa.com/08960101



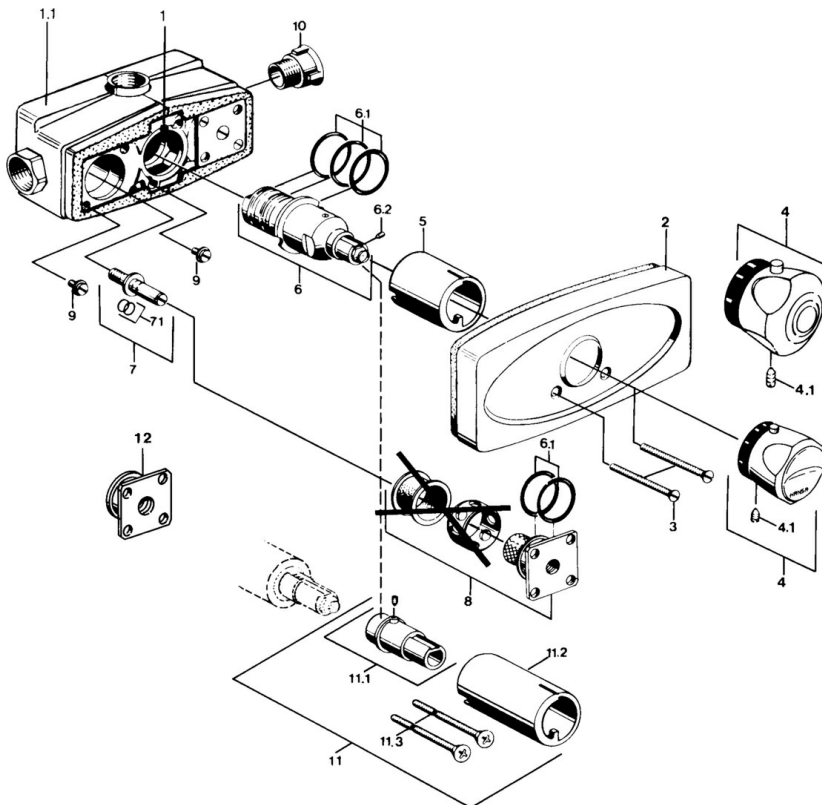
- Dusche
- Fertigmontageset
- Wandmontage für Unterputz-Einbaukörper
- Chrom
- Temperatureinstellgriff
- Rückflussverhinderer

Technische Daten

Technische Eigenschaften

Warmwasserversorgung	max. +80°C
Arbeitsdruck	0.5-10 bar
Sicherungseinrichtung (EN1717)	EB

Ersatzteile



SP08960101

	Name	Art.-Nr.
3	Schraube, M5x65	59904847
4	Temperatureinstellgriff Ausgelaufen	59906965
4.1	Schraube, M6x9.5	59901609
5	Abdeckhülse	59904915
6	Thermostatkartusche, G3/4	59904908
6.1	O-Ring, 35x2.5	59905020
6.2	Schraube, M4x4	59901027
6.3	Dichtungsset Ausgelaufen	59910657
7	Absperrspindel	59904913
7.1	O-Ring, d 6.75x1.78	59902351
8	Rückflussverhinderer, G3/4	59904912
9	Schraube, M8x12	59905022
11	Verlängerungssatz, 35 mm	59901607
11.1	Befestigungsbolzen Ausgelaufen	59901647
11.3	Schraube, M5x105 Ausgelaufen	59901639
N.I.	Thermostatkartusche, G3/4, H/C reversed	59906201