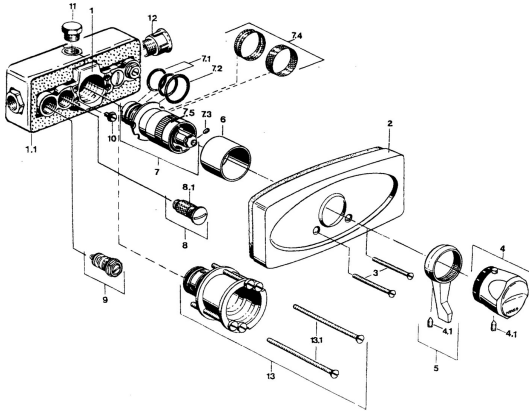


EAN: 4057304013751
static.hansa.com/08930101



- Solutions de douche
- Kit de finition
- Montage mural encastré
- Chrome
- Poignée de régulation de la température

Caractéristiques techniques

Caractéristiques techniques

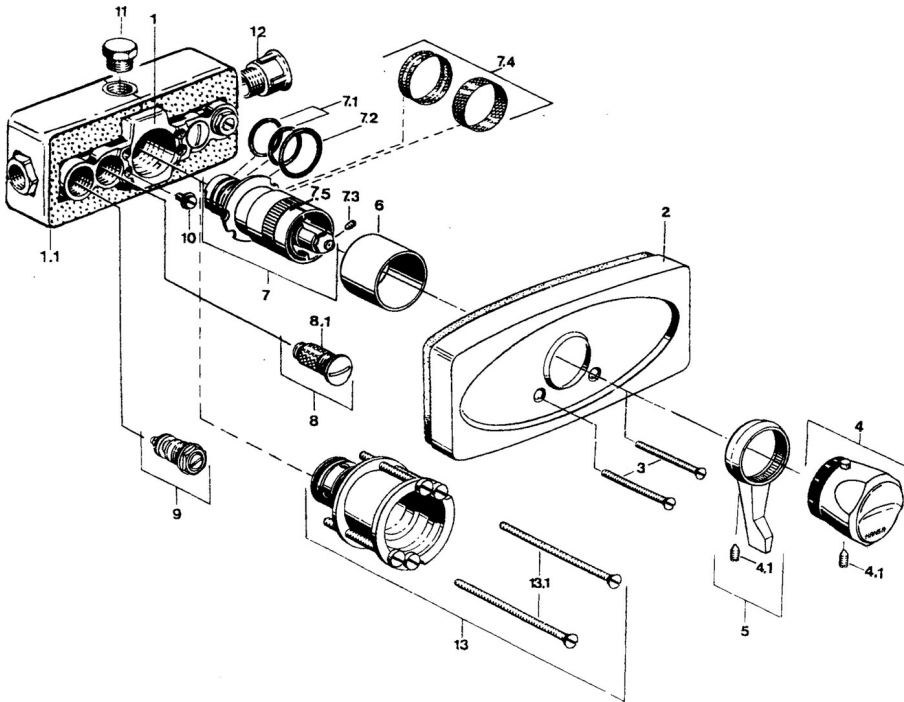
Alimentation en eau chaude

max. +80°C

Pression de service

0.5-10 bar

Pièces de rechange



SP08930101

	Nom	Code
3	Vis, M5x65	59904847
4	Croisillon réglage de température Arrêté	59906965
4.1	Vis, M6x9.5	59901609
5	Levier	59905722
6	Rosace	59904502
7	Cartouche thermostatique, G1/2	59904501
7.1	Joint, d 27x2	59901532
7.2	Joint, 35x2.5	59905020
7.3	Vis, M4x4	59901027
7.4	Tête de douche, 0.16 mm Arrêté	59905036
7.5	Temperature adjustment limiter	59906355
7.6	Set de fixation pour bec Arrêté	59910658
8	Joint filtre	59904503
8.1	Tête de douche Arrêté	59901638
9	Vanne d'arrêt	59901644
10	Vis, M6	59901641
11	Bouchon cache trou, G1/2	59905013
13	Rallonge pour mitigeur encastrés, 35 mm Arrêté	59904602
13.1	Vis, M5x105 Arrêté	59901639
N.I.	Rosaces	59910039