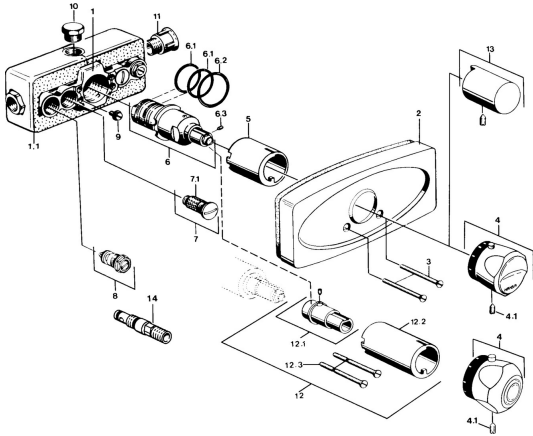


EAN: 4057304013737
static.hansa.com/08910101



- Riešenia pre sprchy
- Sada pre konečnú montáž
- Podomietková inštalácia
- Chróm
- Rukoväť regulátora teploty vody
- Spätný ventil (-y)

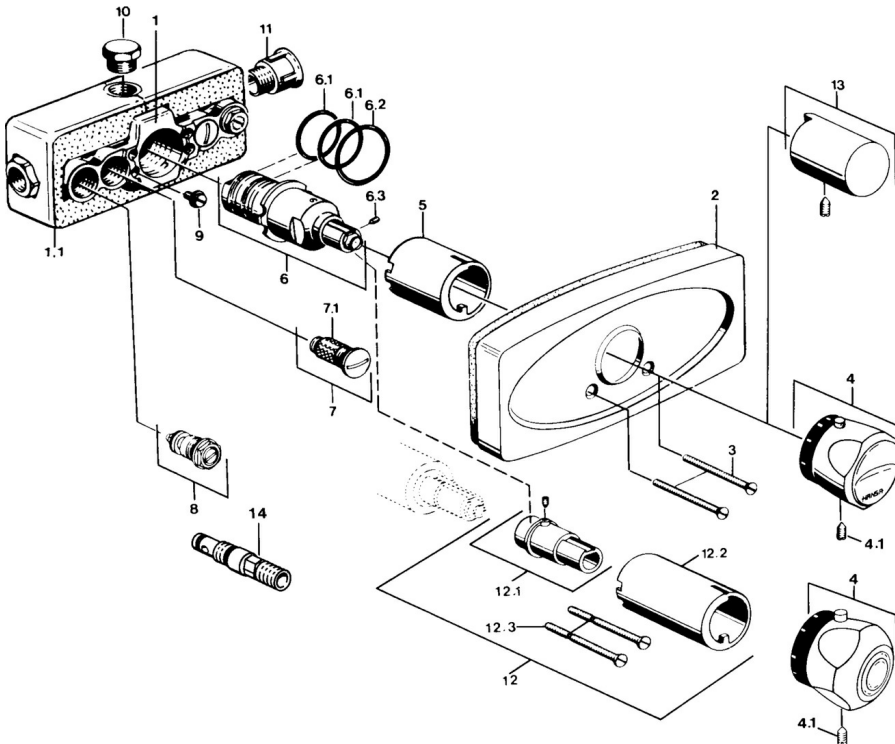
Technické údaje

Technické vlastnosti

Dodávka teplej vody
 Pracovný tlak
 Spätná klapka (STN EN 1717)

max. +80°C
0.5-10 bar
EB

Náhradné diely



SP08910101

Název	Kód
1.2 Tesnenie sada Ukončené	59901645
3 Skrutka, M5x65	59904847
4 Rukoväť regulátora teploty Ukončené	59906965
4.1 Skrutka, M6x9.5	59901609
5 Ružičce	59904915
6 Termoelement/Kartuš, G1/2	59901640
6.1 O-kružok, d 27x2	59901532
6.2 O-kružok, 35x2.5	59905020
6.3 Skrutka, M4x4	59901027
6.4 Tesnenie sada	59910656
7 Spätný ventil	59901610
7.1 Filtre Ukončené	59901638
8 Uzatvárací ventil	59901644
9 Skrutka, M6	59901641
10 , G1/2	59905013
12 Nadstavňový segment, 35 mm	59901607
12.1 Upevňovacia skrutka Ukončené	59901647
12.3 Skrutka, M5x10.5 Ukončené	59901639
N.I. Termoelement/Kartuš, H/C reversed	59901940