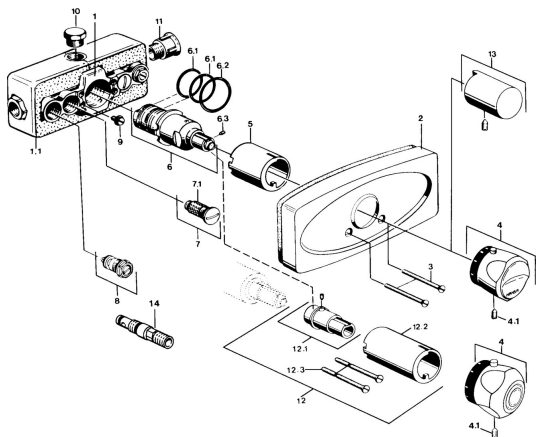


EAN: 4057304013737  
[static.hansa.com/08910101](http://static.hansa.com/08910101)



- Soluzioni doccia
- Set esterno
- Montaggio a parete con unità d'incasso
- Cromo
- Manopola di regolazione temperatura
- Valvola/e di non ritorno

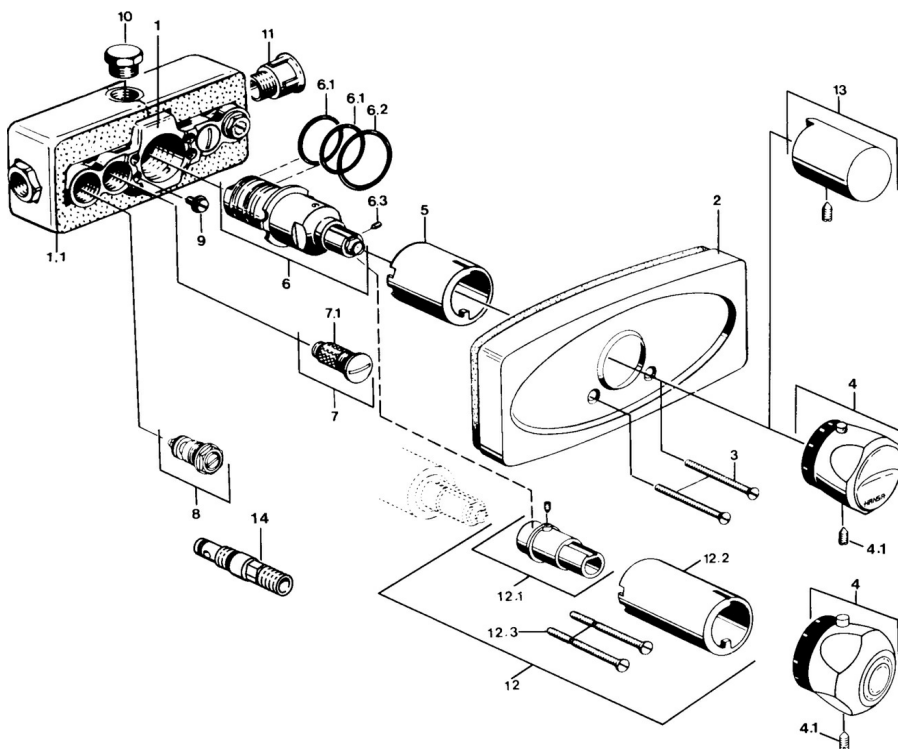
## Dati tecnici

### Caratteristiche tecniche

Fornitura di acqua calda  
 Pressione di esercizio  
 Backflow prevention (EN1717)

max. +80°C  
 0.5-10 bar  
 EB

## Parti di ricambio



### SP08910101

	Nome	Codice
1.2	Kit di guarnizione Fuori produzione	59901645
3	Screw, M5x65 Cromo	59904847
4	Maniglia per regolazione della temperatura Cromo Fuori produzione	59906965
4.1	Screw, M6x9.5	59901609
5	Rosetta Cromo	59904915
6	Cartuccia termostatica, G1/2	59901640
6.1	O-ring, d 27x2	59901532
6.2	O-ring, 35x2.5	59905020
6.3	Screw, M4x4	59901027
6.4	Kit di guarnizione	59910656
7	Valvola antiriflusso	59901610
7.1	Filtro Fuori produzione	59901638
8	Valvola di intercettazione	59901644
9	Screw, M6	59901641
10	Tappo, G1/2	59905013
12	Prolunga, 35 mm Cromo	59901607
12.1	Bullone di fissaggio Fuori produzione	59901647
12.3	Screw, M5x105 Cromo Fuori produzione	59901639
N.I.	Cartuccia termostatica, H/C reversed	59901940