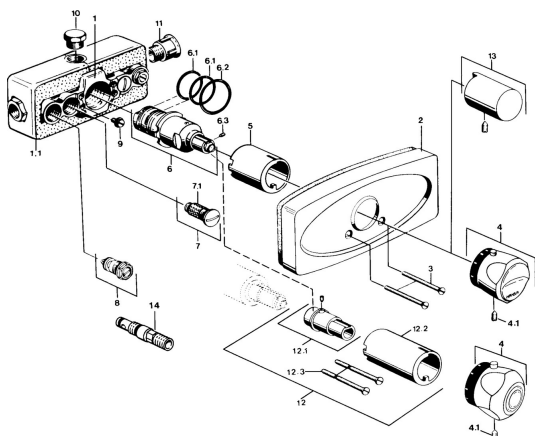


EAN: 4057304013737
static.hansa.com/08910101



- Solutions de douche
- Kit de finition
- Montage mural encastré
- Chrome
- Poignée de régulation de la température
- Valve(s) anti-retour

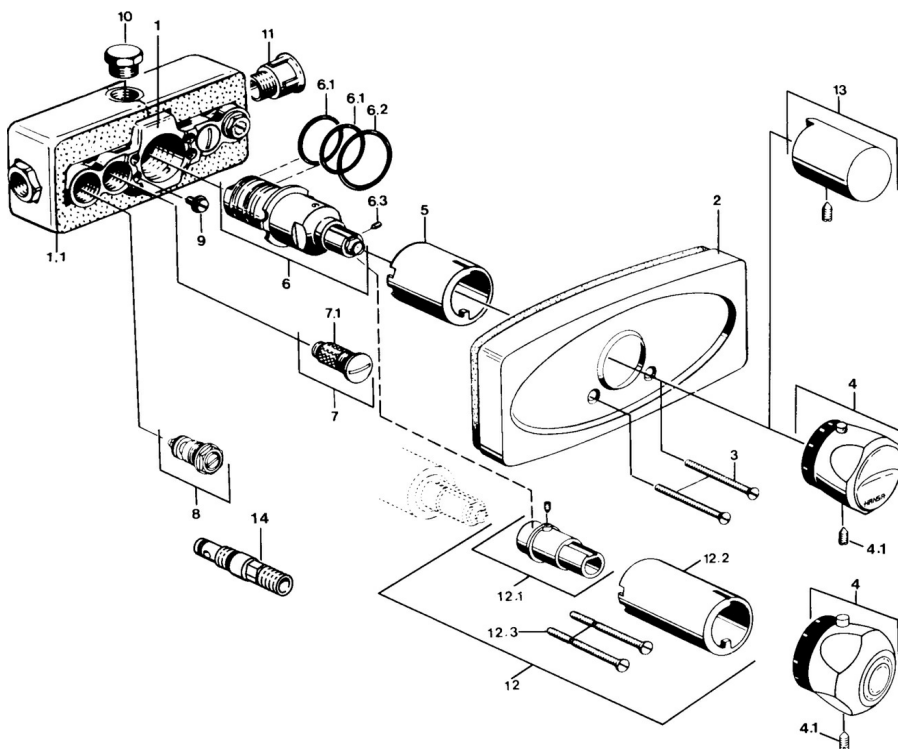
Caractéristiques techniques

Caractéristiques techniques

Alimentation en eau chaude
 Pression de service
 Dispositif de protection (EN1717)

max. +80°C
 0.5-10 bar
 EB

Pièces de rechange



SP08910101

Nom	Code
1.2 Set de fixation pour bec Arrêté	59901645
3 Vis, M5x65	59904847
4 Croisillon réglage de température Arrêté	59906965
4.1 Vis, M6x9.5	59901609
5 Rosace	59904915
6 Cartouche thermostatique, G1/2	59901640
6.1 Joint, d 27x2	59901532
6.2 Joint, 35x2.5	59905020
6.3 Vis, M4x4	59901027
6.4 Set de fixation pour bec	59910656
7 Clapet anti-retour	59901610
7.1 Tête de douche Arrêté	59901638
8 Vanne d'arrêt	59901644
9 Vis, M6	59901641
10 Bouchon cache trou, G1/2	59905013
12 Rallonge pour mitigeur encastrés, 35 mm	59901607
12.1 Boulon de fixation Arrêté	59901647
12.3 Vis, M5x105 Arrêté	59901639
N.I. Cartouche thermostatique, H/C reversed	59901940