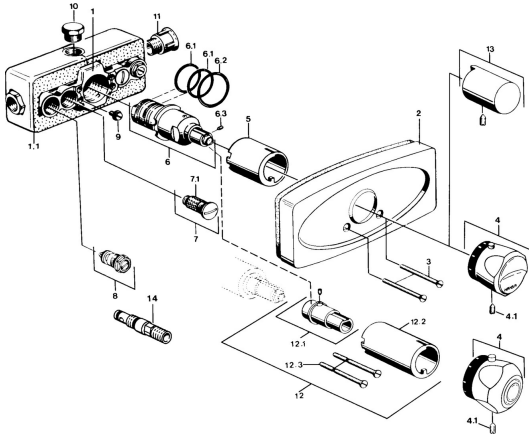


EAN: 4057304013737  
[static.hansa.com/08910101](http://static.hansa.com/08910101)



- Dusche
- Fertigmontageset
- Wandmontage für Unterputz-Einbaukörper
- Chrom
- Temperatureinstellgriff
- Rückflussverhinderer

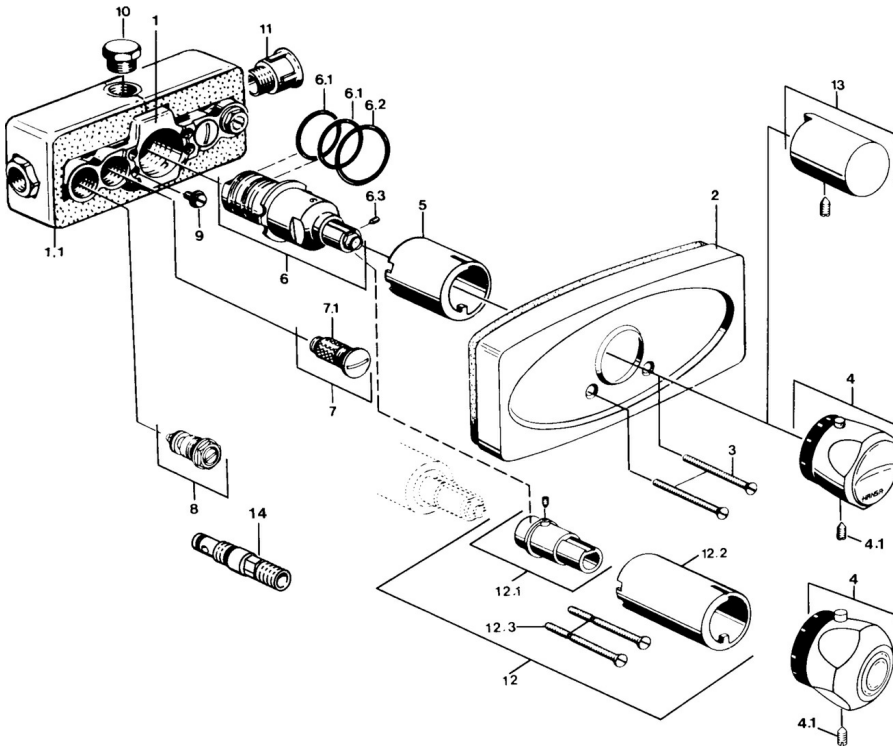
## Technische Daten

### Technische Eigenschaften

Warmwasserversorgung  
 Arbeitsdruck  
 Sicherungseinrichtung (EN1717)

**max. +80°C**  
**0.5-10 bar**  
**EB**

## Ersatzteile



### SP08910101

	Name	Art.-Nr.
1.2	Dichtungskit Ausgelaufen	59901645
3	Schraube, M5x65	59904847
4	Temperatureinstellgriff Ausgelaufen	59906965
4.1	Schraube, M6x9.5	59901609
5	Abdeckhülse	59904915
6	Thermostatkartusche, G1/2	59901640
6.1	O-Ring, d 27x2	59901532
6.2	O-Ring, 35x2.5	59905020
6.3	Schraube, M4x4	59901027
6.4	Dichtungskit	59910656
7	Rückflussverhinderer	59901610
7.1	Sieb Ausgelaufen	59901638
8	Absperrventil	59901644
9	Schraube, M6	59901641
10	Blindstopfen, G1/2	59905013
12	Verlängerungssatz, 35 mm	59901607
12.1	Befestigungsbolzen Ausgelaufen	59901647
12.3	Schraube, M5x105 Ausgelaufen	59901639
N.I.	Thermostatkartusche, H/C reversed	59901940