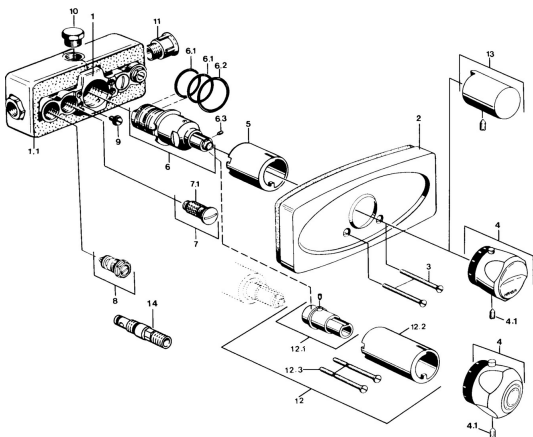


EAN: 4057304013737
static.hansa.com/08910101



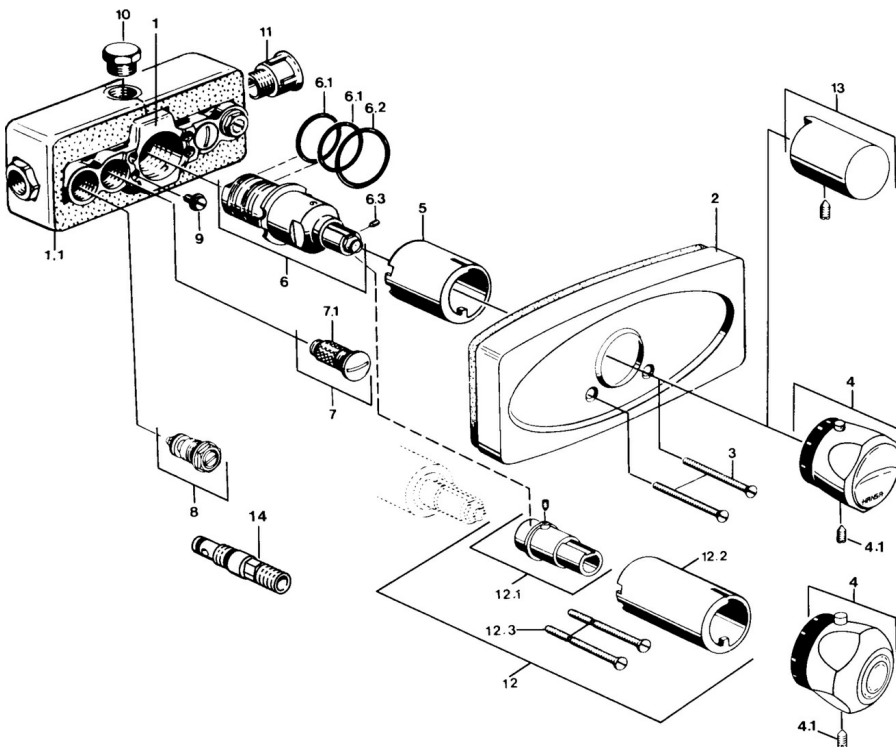
- Řešení pro sprchy
- Sada pro konečnou montáž
- Podomítková instalace
- Chrom
- Rukojeť regulátoru teploty
- Zpětný ventil (-y)

Technické údaje

Technické vlastnosti

Zdroj teplé vody	max. +80°C
Pracovní tlak	0.5-10 bar
Zabezpečení proti zpětnému toku (ČSN EN 1717)	EB

Náhradní díly



SP08910101

Název	Kód
1.2 Těsnící sada Ukončeno	59901645
3 Šroub, M5x65	59904847
4 Ovladač regulátoru teploty Ukončeno	59906965
4.1 Šroub, M6x9.5	59901609
5 Růžice	59904915
6 Termoelement/Kartuše, G1/2	59901640
6.1 O-kroužek, d 27x2	59901532
6.2 O-kroužek, 35x2.5	59905020
6.3 Šroub, M4x4	59901027
6.4 Těsnící sada	59910656
7 Zpětný ventil	59901610
7.1 Filtr Ukončeno	59901638
8 Uzavírací ventil	59901644
9 Šroub, M6	59901641
10 Plug, G1/2	59905013
12 Nástavec-sada, 35 mm	59901607
12.1 Upevňovací šroub Ukončeno	59901647
12.3 Šroub, M5x105 Ukončeno	59901639
N.I. Termoelement/Kartuše, H/C reversed	59901940