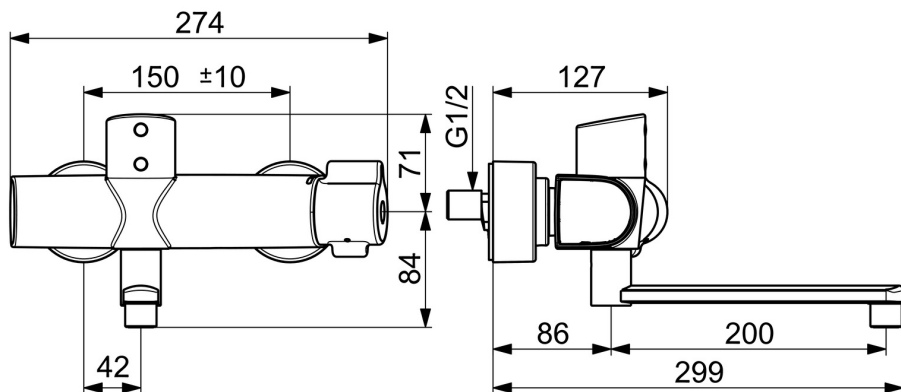
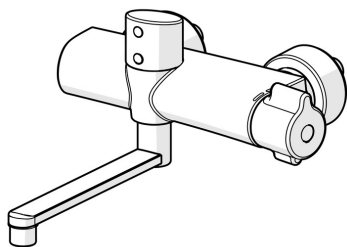


EAN: 4057304014444
static.hansa.com/08866202



- Zdravotná starostlivosť a opatrovatelstvo
- Termostatická, Bezdotyková, Bluetooth®, Batériová prevádzka
- Nástenná montáž
- Chróm
- Odnímateľné výtokové rameno, Otočné výtokové rameno, Uzamykateľné v strednej polohe, Profilovaná konštrukcia
- Aerátor s laminárnym prúdom vody
- Rukoväť regulátora teploty vody
- THERMO COOL - viac bezpečnosti vďaka minimálnemu ohrevu tela armatúry
- Termostatická kartuša pre ovládanie teploty, Spätný ventil (-y), Filter, filtre na nečistoty
- Autofocus senzor s automatickým zaostrovaním, Solenoidový /elektromagnetický/ ventil riadený impulzom, Indikátor nízkej kapacity napájacej batérie
- Excentrické etážky, Krycia doska (y), Uzatvárací ventil (y), Tlmiče, Trojito tesnené krycie ružice
- Telo batérie z mosadze DZR, Vodné cesty bez poniklovania, Tepelná dezinfekcia podľa predpisu DVGW W 551, Možnosť ďalšieho nastavenia softvéru (cez Bluetooth)
- Bezpečnostný zámok proti obareniu 38 ° C (36 ° -44 °)



Technické údaje

Vlastnosti prietoku

Prietok pri tlaku 3 bar **9.6 l/min**

Technické vlastnosti

Dodávka teplej vody **max. +70°C**
 Pracovný tlak **1-10 bar**
 Spojovacia veľkosť **G1/2**
 Vzdialenosť na inštaláciu **150 ± 10 mm**
 Projection **286 mm**
 Spätná klapka (STN EN 1717) **AA**
 Materiál **Mosadz**

Softvérové nastavenia

Doba po prietoku **2 s (1-20 s)**
 Automatický oplach **off (off/1-120 h)**
 Doba automatického oplachu **30 s (1-1800 s)**
 Max. doba prietoku **2 min (1 - 1800 s)**

Elektronické vlastnosti

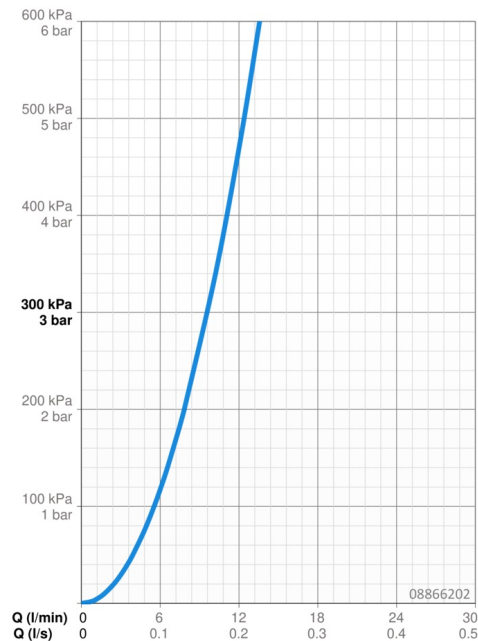
Batéria **Lithium 2CR5 6 V**
 Bluetooth version **4.x (D034445)**

Predpisy

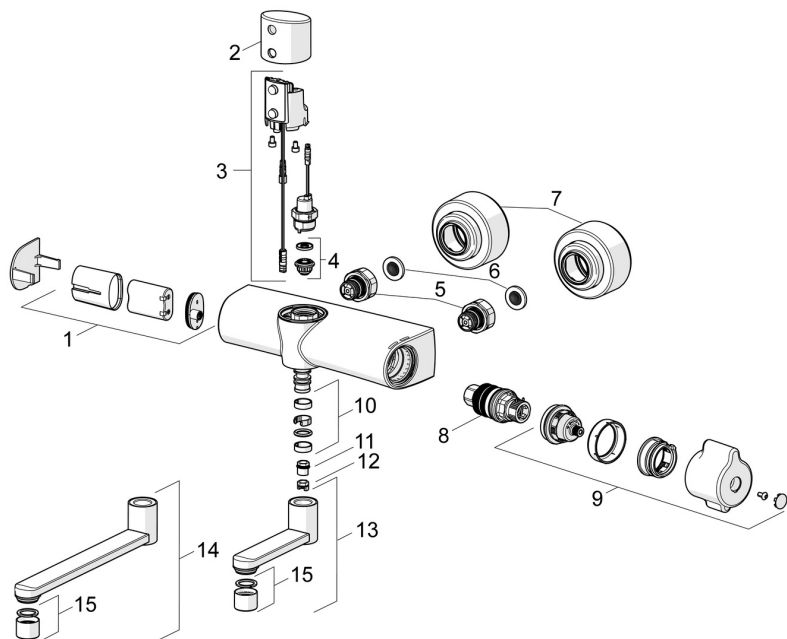
Smernica o EU **C € Radio Equipment Directive 2014/53/EU , Low Voltage Directive 2014/35/EU , EMC Directive 2014/30/EU , RoHS Directive 2011/65/EU**
 Norma EN **EN 1111 , EN 15091, ETSI EN 301 489-1 V1.9.2 , ETSI EN 300 328 v2.2.2 , EN 61000-6-1:2007 , EN 61000-6-3:2007+A1:2011+AC:2012 , EN 60335-1:2012+A11+A13+A14+A15:2021, Part 19.11.4**
 Trieda hlučnosti **I (ISO 3822)**
 Trieda ochrany **IP 55**

Schválenia a Prehlásenia

DVGW **CW-6515DL0555**
 UN38.3 **UN38-3 Maxell 2CR5**
 Vyhlásenie o zhode **RED**



Náhradné diely



SP08866201

	Názov	Kód
01	Skrinka s monočlánkom	59914154
02	Sensor holder	1006102V
03	Update kit	1017251V
04	Membrána	1006500V
05	Kombinovať	59914472
06	Tesnenie s filtrom, G3/4	59911076
07	Kryt príruby	1006473V
08	Termoelement/Kartuš, 3,4	59914114
09	Rukoväť regulátora teploty	1006058V
10	Tesnenie výtokového ramena	59914720
11	Obmedzovač, 60° / 0°	59914264
12	Obmedzovač, 120°	59914728
13	Výtokové rameno, L=100	59914658
14	Výtokové rameno, L=200	59914659
15	Aerator, M22x1 STD PL HC A Laminar	1003610V