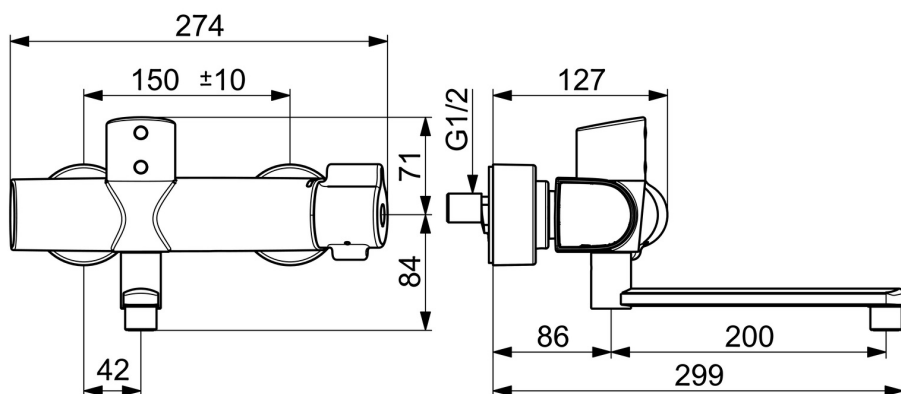
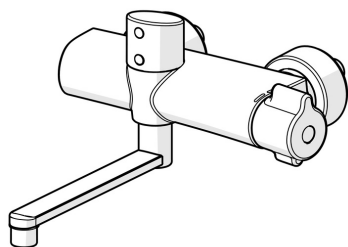


EAN: 4057304014444
static.hansa.com/08866202



- Gezondheid en verzorging
- Thermostatisch, Elektronisch, Bluetooth, Batterij gestuurd
- Wandmontage
- Chrom
- Uitneembare uitloop, Draaibare uitloop, Vast te zetten in de middenstand, Profiel constructie
- Kristalheldere laminaire straal
- Temperatuurgreep
- THERMO COOL. Meer veiligheid door minimaal opwarmen van de mengkraanbehuizing.
- Thermostatische temperatuurregeling, Terugslagklep, Vuilfilter(s)
- Autofocus sensor, Magneetventiel, Indicatie voor (bijna) lege batterij
- S-koppelingen met rozetten, Rozet(ten), Geïntegreerd afsluitventiel, Geluïdsdemper(s), Schuïfrozet met afsluitbare S-koppelingen
- Kraanhuis gemaakt van DZR messing, Oppervlakte met watercontact zonder nikkelcoating, Thermische desinfectie volgens DVGW W 551, Software instellingen zijn aan te passen (via bluetooth App)
- Veiligheidsvergrendeling tegen brandwonden 38°C (36°-44°)



Technische gegevens

Doorstromingseigenschappen

Doorstroomhoeveelheid bij 3 bar **9.6 l/min**

Technische eigenschappen

Warmwatertoevoer **max. +70°C**
 Werkdruk **1-10 bar**
 Aansluitmaat **G1/2**
 Inbouwbreedte **150 ± 10 mm**
 Projection **286 mm**
 Terugstroom beveiliging (EN1717) **AA**
 Materiaal **brass**

Software-instellingen

Nalooptijd **2 s (1-20 s)**
 Automatische spoeling **off (off/1-120 h)**
 Automatische spoeling periode **30 s (1-1800 s)**
 Max. looptijd **2 min (1 - 1800 s)**

Eigenschappen elektronica

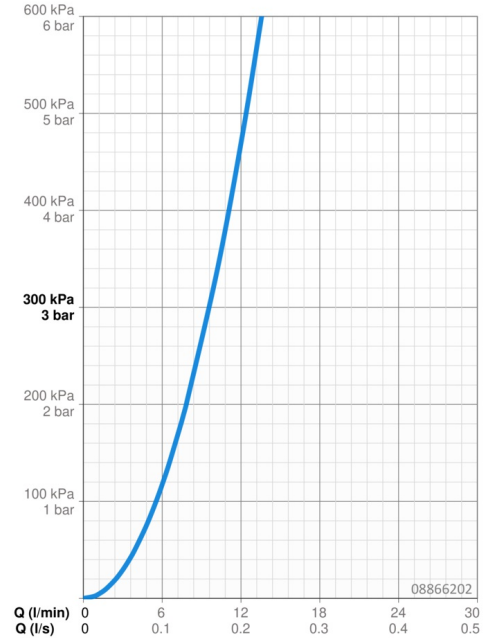
Batterij **Lithium 2CR5 6 V**
 Bluetooth version **4.x (D034445)**

Voorschriften

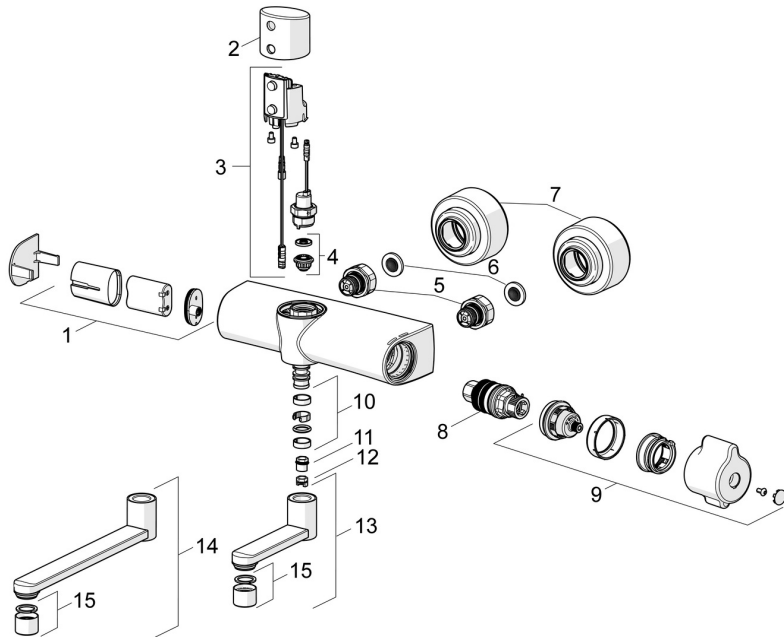
EU-richtlijn **C € Radio Equipment Directive 2014/53/EU , Low Voltage Directive 2014/35/EU , EMC Directive 2014/30/EU , RoHS Directive 2011/65/EU**
 EN-norm **EN 1111 , EN 15091, ETSI EN 301 489-1 V1.9.2 , ETSI EN 300 328 v2.2.2 , EN 61000-6-1:2007 , EN 61000-6-3:2007+A1:2011+AC:2012 , EN 60335-1:2012+A11+A13+A14+A15:2021, Part 19.11.4**
 Geluidsklasse **I (ISO 3822)**
 Beschermingsklasse **IP 55**

Toestemmingen en Verklaringen

DVGW **CW-6515DL0555**
 UN38.3 **UN38-3 Maxell 2CR5**
 Verklaring van overeenstemming **RED**



Reserveonderdelen



SP08866201

	Naam	Code
01	Patareikarbik kompl.	59914154
02	Sensor holder Chroom	1006102V
03	Update kit	1017251V
04	Membraam voor ventiel	1006500V
05	Combineren	59914472
06	Filter dichting, G3/4	59911076
07	Afdekplaat Chroom	1006473V
08	Thermostaat/binnenwerk, 3.4	59914114
09	Temperatuur hendel Chroom	1006058V
10	Dichting uitloop Chroom	59914720
11	Begrenzer, 60° /0°	59914264
12	Temperatuurbegrenzer, 120°	59914728
13	Uitloop, L=100 Chroom	59914658
14	Uitloop, L=200 Chroom	59914659
15	Mousseur, M22x1 STD PL HC A Laminar Chroom	1003610V