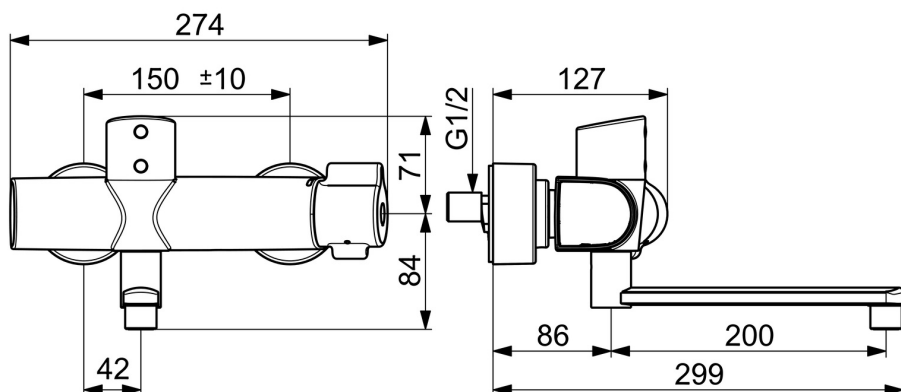
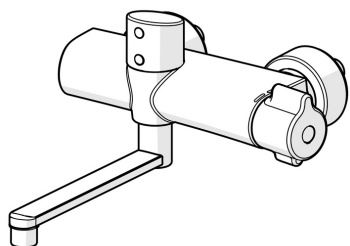


EAN: 4057304014444  
[static.hansa.com/08866202](http://static.hansa.com/08866202)



- Zdraví a péče
- Termostatická, Bezdotyková, Bluetooth®, Bateriový provoz
- Montáž na zeď
- Chrom
- Odnímatelné výtokové rameno, Otočné výtokové rameno, Uzamykatelné ve střední poloze, Profilová konstrukce
- Aerátor s laminárním proudem vody
- Rukojeť regulátoru teploty
- THERMO COOL - vyšší bezpečnost díky minimálnímu zahřívání těla armatury
- Termostatická kartuše pro ovládání teploty, Zpětný ventil (-y), Filtr(-y) na nečistoty
- Senzor se systémem Autofocus - automatické zaostřování, Elektromagnetický ventil řízený impulsem, Indikace nízké kapacity napájecí baterie
- Etážky, Krycí deska(-y), Uzavírací ventil(-y), Tlumiče, Trojitě těsněné krycí růžice
- Tělo baterie z mosazi DZR, Vodní cesty bez poniklování, Tepelná dezinfekce podle předpisu DVGW W 551, Možnost dalšího nastavení softwaru (prostřednictvím rozhraní Bluetooth)
- Bezpečnostní zámek proti opáření 38°C (36°-44°)



## Technické údaje

### Vlastnosti průtoku

Průtokové množství při 3 bar **9.6 l/min**

### Technické vlastnosti

Zdroj teplé vody **max. +70°C**  
 Pracovní tlak **1-10 bar**  
 Velikost přípojky **G1/2**  
 Instalační šířka **150 ± 10 mm**  
 Projection **286 mm**  
 Zabezpečení proti zpětnému toku (ČSN EN 1717) **AA**  
 Materiál **Mosaz**

### Nastavení softwaru

Čas dotečení **2 s (1-20 s)**  
 Automatické spláchnutí **off (off/1-120 h)**  
 Automatická doba spláchnutí **30 s (1-1800 s)**  
 Max. doba průtoku **2 min (1 - 1800 s)**

### Elektronické vlastnosti

Baterie **Lithium 2CR5 6 V**  
 Bluetooth version **4.x (D034445)**

### Předpisy

EU Directive **C € Radio Equipment Directive 2014/53/EU , Low Voltage Directive 2014/35/EU , EMC Directive 2014/30/EU , RoHS Directive 2011/65/EU**

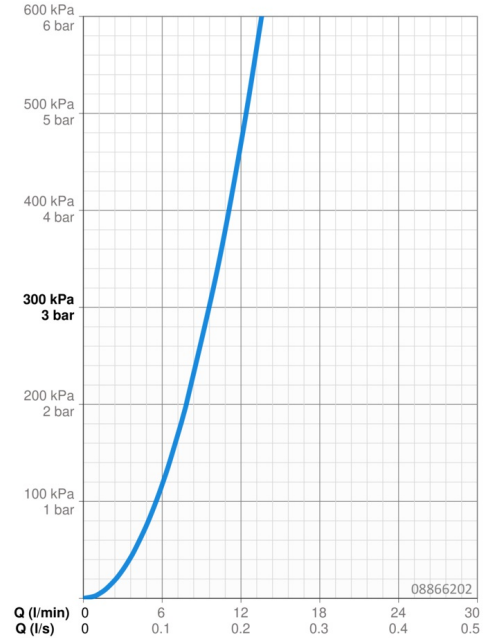
Norma EN **EN 1111 , EN 15091, ETSI EN 301 489-1 V1.9.2 , ETSI EN 300 328 v2.2.2 , EN 61000-6-1:2007 , EN 61000-6-3:2007+A1:2011+AC:2012 , EN 60335-1:2012+A11+A13+A14+A15:2021, Part 19.11.4**

Třída hlučnosti **I (ISO 3822)**

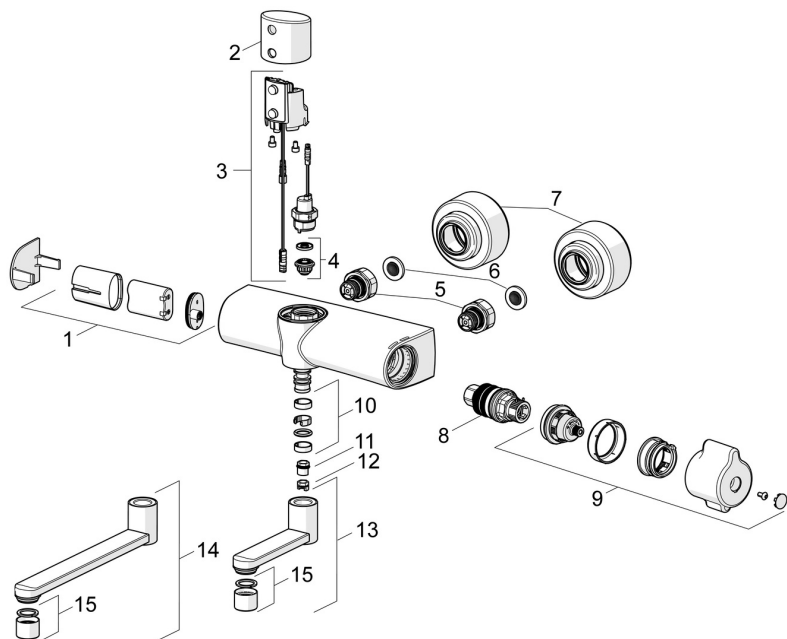
Třída ochrany **IP 55**

### Schválení a Prohlášení

DVGW **CW-6515DL0555**  
 UN38.3 **UN38-3 Maxell 2CR5**  
 Prohlášení o shodě **RED**



## Náhradní díly



### SP08866201

	Název	Kód
01	Skříňka s monočlánkem	59914154
02	Sensor holder	1006102V
03	Update kit	1017251V
04	Membrána elektromagnetického ventilu	1006500V
05	Kombinovat	59914472
06	Těsnění s filtrem, G3/4	59911076
07	Kryt příruby	1006473V
08	Termoelement/Kartuše, 3.4	59914114
09	Ovladač regulátoru teploty	1006058V
10	Těsnění výtokového ramene	59914720
11	Omezovač, 60° /0°	59914264
12	Omezovač, 120°	59914728
13	Výtokové rameno, L=100	59914658
14	Výtokové rameno, L=200	59914659
15	Aerator, M22x1 STD PL HC A Laminar	1003610V