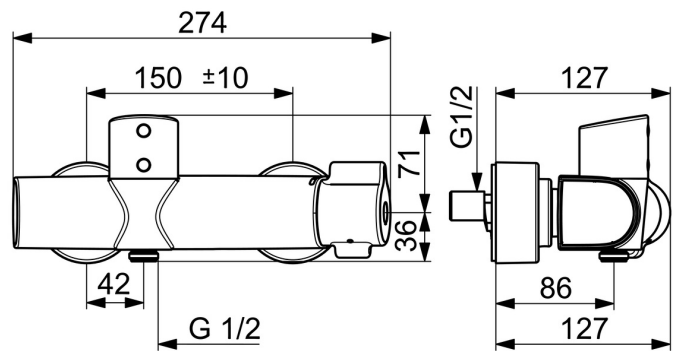
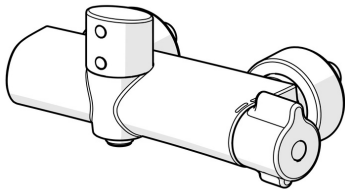


EAN: 4057304014420  
[static.hansa.com/08866200](http://static.hansa.com/08866200)



- Health & Care
- Termostatico, Senza contatto, Bluetooth®, Alimentazione a batteria
- Montaggio a parete
- Cromo
- Manopola di regolazione temperatura
- THERMO COOL. Maggiore sicurezza grazie al riscaldamento minimo del corpo del miscelatore
- Regolazione termostatica della temperatura, Valvola/e di non ritorno, Filtro/i anti-impurità
- Sensore con autofocus, Valvola elettromagnetica, Indicazione batteria scarica
- Raccordi a S eccentrici, Placca/Placche, Valvola di arresto, Silenziatore, Rosone con tripla guarnizione
- Ottone DZR, Condotti acqua senza rivestimento in nichel, Disinfezione termica secondo DVGW W 551, impostazioni del software regolabili (tramite App)
- Blocco di sicurezza contro le scottature 38°C (36°-44°)



## Dati tecnici

### Caratteristiche flusso

Portata 3 bar **12.0 l/min**

### Caratteristiche tecniche

Fornitura di acqua calda **max. +70°C**  
 Pressione di esercizio **1-10 bar**  
 Misura della connessione **G1/2**  
 Profondità di installazione **150 ± 10 mm**  
 Backflow prevention (EN1717) **EB**  
 Materiale **Ottone**

### Impostazioni software

Tempo di scorrimento a posteriori **5 s (1-20 s)**  
 Scarico automatico **off (off/1-120 h)**  
 Periodo di scarico automatico **30 s (1-1800 s)**  
 Periodo di scorrimento max. **5 min (1 - 1800 s)**

### Caratteristiche elettroniche

Batteria **Lithium 2CR5 6 V**  
 Bluetooth version **4.x (D034445)**

### Norme

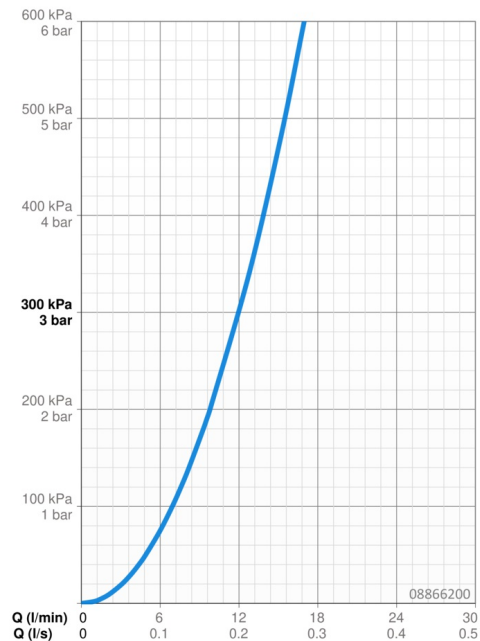
Direttiva EU **C € Radio Equipment Directive 2014/53/EU , Low Voltage Directive 2014/35/EU , EMC Directive 2014/30/EU , RoHS Directive 2011/65/EU**

Standard EN **EN 1111 , EN 15091, ETSI EN 301 489-1 V1.9.2 , ETSI EN 300 328 v2.2.2 , EN 61000-6-1:2007 , EN 61000-6-3:2007+A1:2011+AC:2012 , EN 60335-1:2012+A11+A13+A14+A14+A2+A15:2021, Part 19.11.4**

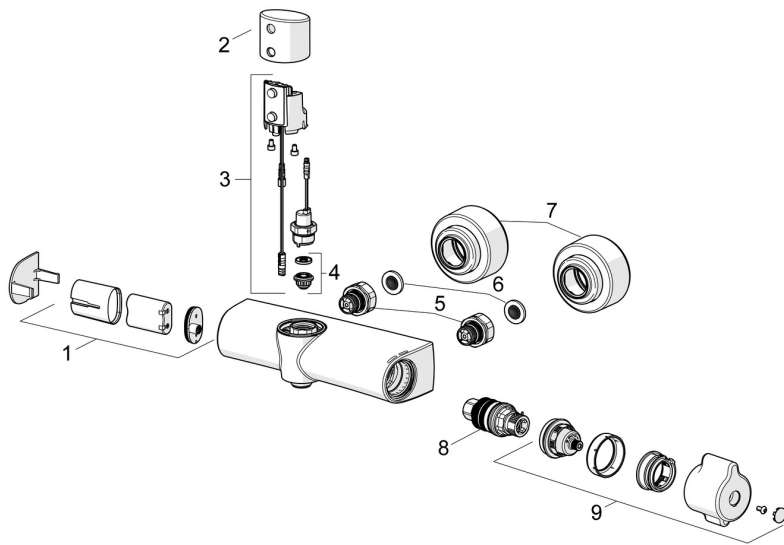
Classe di rumorosità **I (ISO 3822)**  
 Classe di rumorosità 0,2 l/s **I (ISO 3822)**  
 Classe di protezione **IP 55**

### Certificati/Dichiarazioni

DVGW **CW-6515DL0555**  
 UN38.3 **UN38-3 Maxell 2CR5**  
 Dichiarazione di conformità **RED**  
 EPD **S-P-06397**



## Parti di ricambio



### SP08866200

	Nome	Codice
01	Box per batteria completo	59914154
02	Sensor holder Cromo	1006102V
03	Update kit	1017251V
04	Membrana per valvola magnetica	1006500V
05	Combinare	59914472
06	Guarnizione di filtro, G3/4	59911076
07	Piastra Cromo	1006473V
08	Cartuccia termostatica, 3.4	59914114
09	Maniglia per regolazione della temperatura Cromo	1006058V