

EAN: 4015474030084
static.hansa.com/08859101



- Solutions de douche
- Thermostatique, Kit de finition
- Montage mural encastré
- Chrome
- Poignée de régulation de la température
- Cartouche thermostatique
- Rosace ronde

Caractéristiques techniques

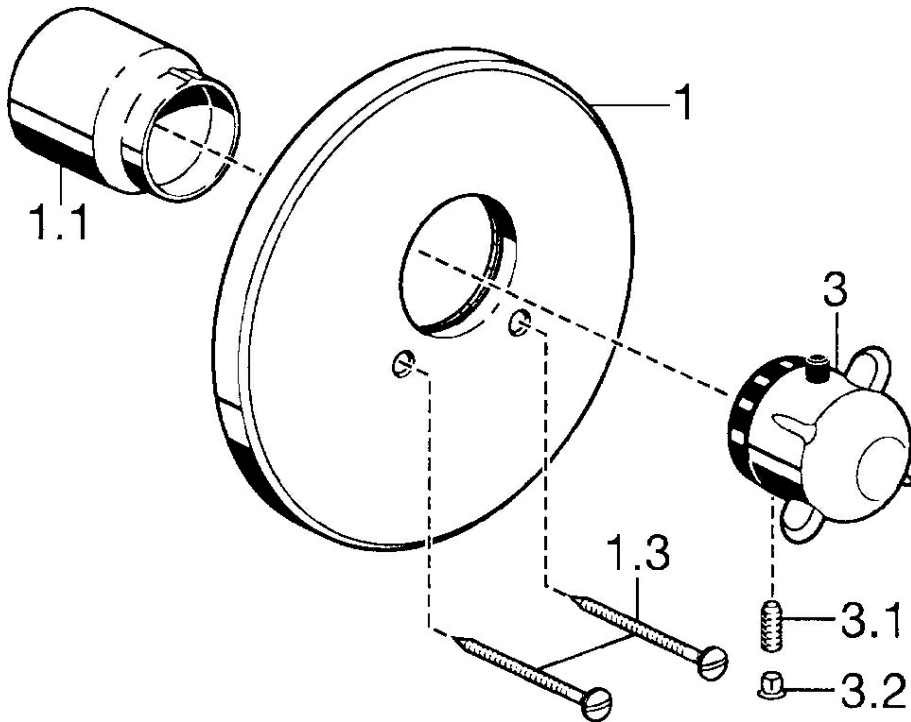
Caractéristiques techniques

| | |
|----------------------------|------------|
| Alimentation en eau chaude | max. +80°C |
| Pression de service | 1-10 bar |

Règlementations

| | |
|----------|---------|
| Norme EN | EN 1111 |
|----------|---------|

Pièces de rechange



SP08859101

| | Nom | Code |
|------|--|----------|
| 1 | Rosaces, d 188 mm | 59912124 |
| 1.1 | Chape Or Arrêté | 59911569 |
| 1.1 | Chape | 59911564 |
| 1.3 | Vis, M5x65 | 59904847 |
| 1.3 | Vis, M5x65 Or Arrêté | 59904849 |
| 3 | Croisillon réglage de température Arrêté | 59912025 |
| 3.1 | Vis, M6x9.5 | 59901609 |
| 3.2 | Butée de réglage | 59911840 |
| 3.3 | Rebound pin | 59912005 |
| N.I. | Rallonge pour mitigeur encastrés, 35 mm | 59911438 |