

EAN: 4015474030084
static.hansa.com/08859101



- Řešení pro sprchy
- Termostatická, Sada pro konečnou montáž
- Podomítková instalace
- Chrom
- Rukojeť regulátoru teploty
- Termostatická kartuše pro ovládání teploty
- Kulatá rozeta

Technické údaje

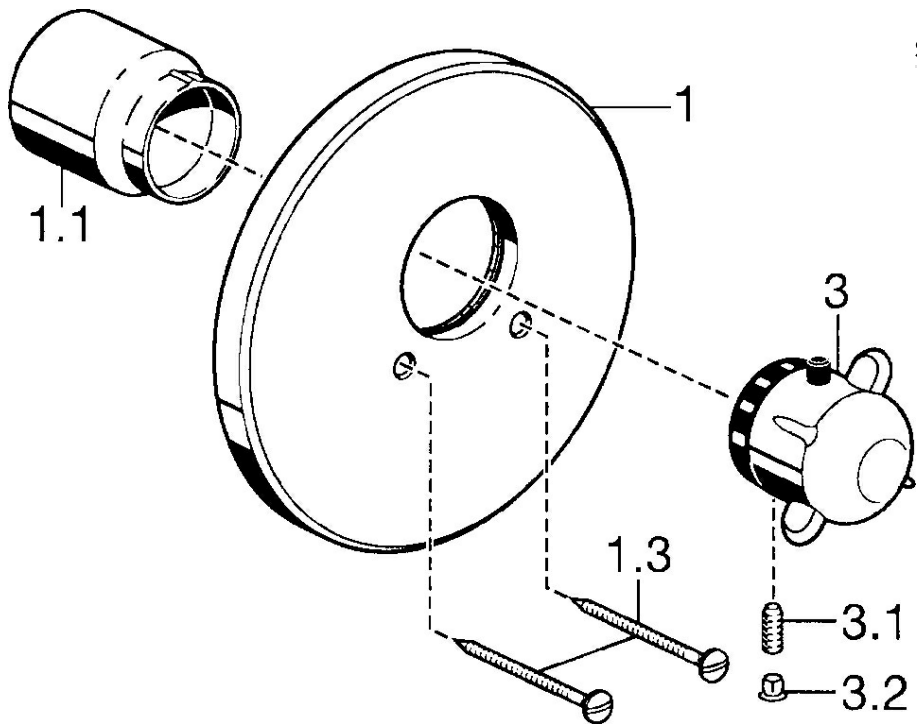
Technické vlastnosti

Zdroj teplé vody	max. +80°C
Pracovní tlak	1-10 bar

Předpisy

Norma EN	EN 1111
----------	---------

Náhradní díly



SP08859101

	Název	Kód
1	Krycí díl, d 188 mm	59912124
1.1	Krytka Zlatá Ukončeno	59911569
1.1	Krytka	59911564
1.3	Šroub, M5x65	59904847
1.3	Šroub, M5x65 Zlatá Ukončeno	59904849
3	Ovladač regulátoru teploty Ukončeno	59912025
3.1	Šroub, M6x9.5	59901609
3.2	Vymezovací vložka	59911840
3.3	Rebound pin	59912005
N.I.	Nástavec-sada, 35 mm	59911438