

EAN: 4015474030121
static.hansa.com/08839101



- Soluzioni doccia
- Termostatico, Set esterno
- Montaggio a parete con unità d'incasso
- Cromo
- Manopola di regolazione temperatura
- Regolazione termostatica della temperatura
- Placca rotonda

Dati tecnici

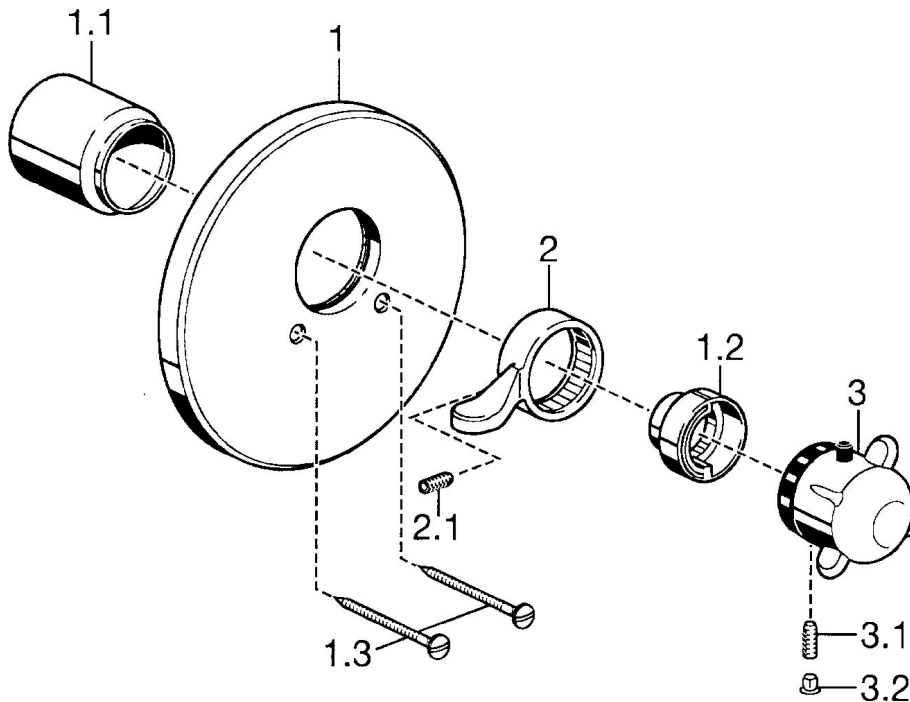
Caratteristiche tecniche

Fornitura di acqua calda	max. +80°C
Pressione di esercizio	1-10 bar

Norme

Standard EN	EN 1111
-------------	---------

Parti di ricambio



SP08839101

	Nome	Codice
1	Piastra, d 188 mm Cromo	59912124
1.1	Cappuccio Cromo	59911570
1.1	Cappuccio Oro Fuori produzione	59911575
1.2	Temperature adjustment limiter Oro Fuori produzione	59905713
1.2	Temperature adjustment limiter Cromo	59906355
1.3	Screw, M5x65 Oro Fuori produzione	59904849
1.3	Screw, M5x65 Cromo	59904847
2	Leva Cromo	59905722
3	Maniglia per regolazione della temperatura Fuori produzione	59912025
3.1	Screw, M6x9.5	59901609
3.2	Spinotto Cromo	59911840
3.3	Rebound pin	59912005
N.I.	Prolunga, 35 mm	59911438