

EAN: 4015474030121
static.hansa.com/08839101



- Solutions de douche
- Thermostatique, Kit de finition
- Montage mural encastré
- Chrome
- Poignée de régulation de la température
- Cartouche thermostatique
- Rosace ronde

Caractéristiques techniques

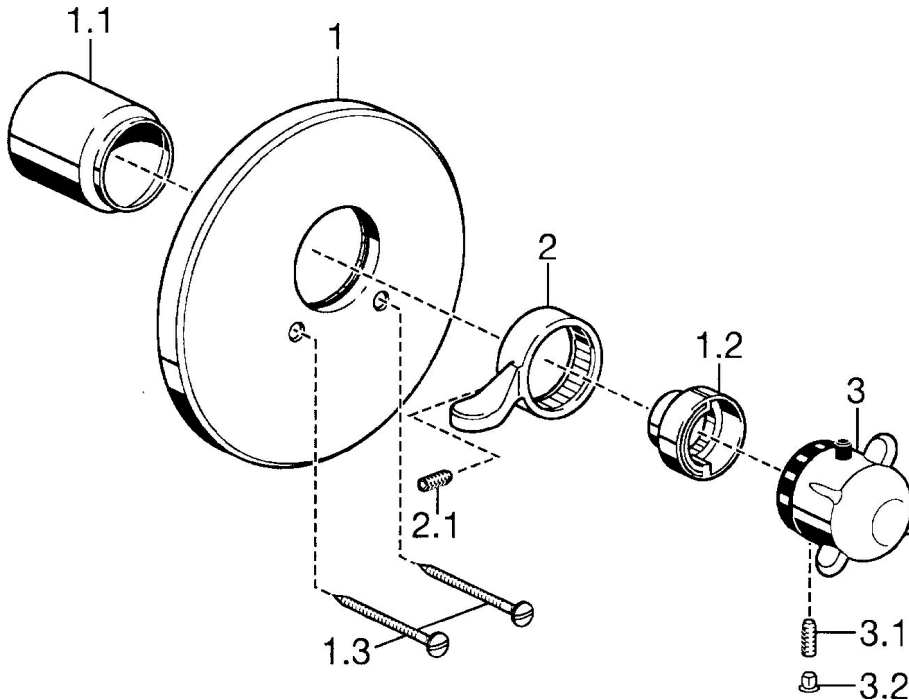
Caractéristiques techniques

Alimentation en eau chaude	max. +80°C
Pression de service	1-10 bar

Règlementations

Norme EN	EN 1111
----------	---------

Pièces de rechange



SP08839101

	Nom	Code
1	Rosaces, d 188 mm	59912124
1.1	Chape	59911570
1.1	Chape Or Arrêté	59911575
1.2	Temperature adjustment limiter Or Arrêté	59905713
1.2	Temperature adjustment limiter	59906355
1.3	Vis, M5x65 Or Arrêté	59904849
1.3	Vis, M5x65	59904847
2	Levier	59905722
3	Croisillon réglage de température Arrêté	59912025
3.1	Vis, M6x9.5	59901609
3.2	Butée de réglage	59911840
3.3	Rebound pin	59912005
N.I.	Rallonge pour mitigeur encastrés, 35 mm	59911438