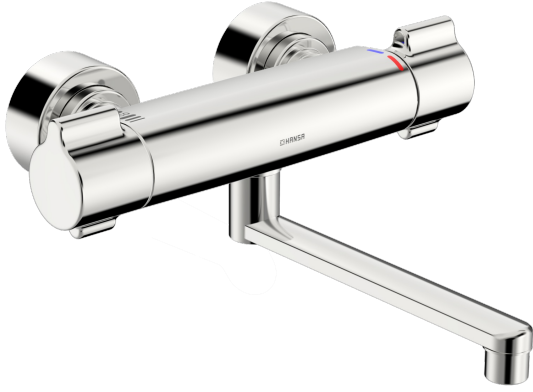
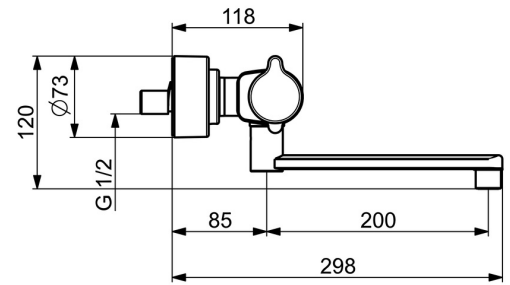
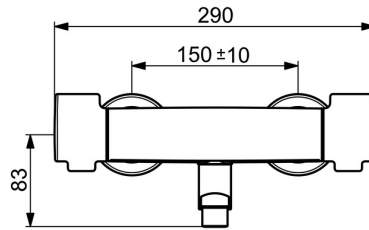
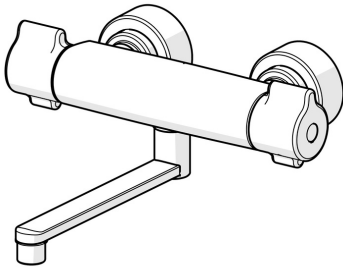


EAN: 4057304013416
static.hansa.com/08806202



- Gezondheid en verzorging
- Thermostatisch
- Wandmontage
- Chroom
- Draaibare uitloop, Vast te zetten in de middenstand, Draaibereik beperkende optie, Profiel constructie
- Kristalheldere laminaire straal
- Temperatuurgreep, Debietgreep, Eco optie voor debiet
- THERMO COOL. Meer veiligheid door minimaal opwarmen van de mengkraanbehuizing.
- Keramische bovendeeel voor debiet, Thermostatische temperatuurregeling, Terugslagklep, Vuilfilter(s)
- S-koppelingen met rozetten, Rozet(ten), Geïntegreerd afsluitventiel, Geluïdsdemper(s), Schuifrozet met afsluitbare S-koppelingen
- Kraanhuis gemaakt van DZR messing, Oppervlakte met watercontact zonder nikkelcoating, Thermische desinfectie volgens DVGW W 551



Technische gegevens

Doorstromingseigenschappen

Doorstroomhoeveelheid bij 3 bar **11.4 l/min**

Technische eigenschappen

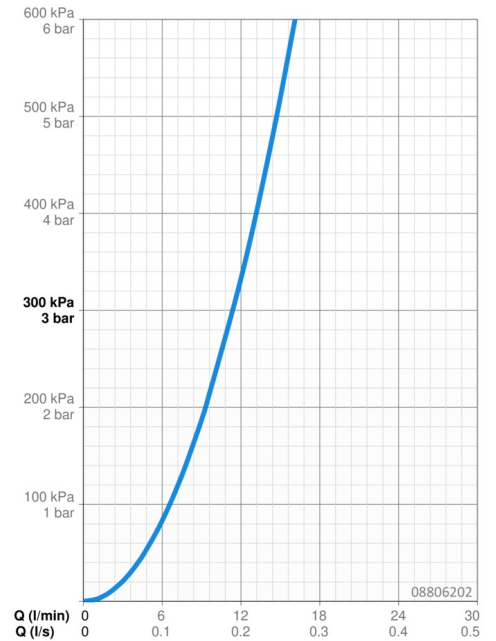
Warmwatertoevoer **max. +80°C**
 Werkdruk **1-10 bar**
 Aansluitmaat **G1/2**
 Inbouwbreedte **150 ± 10 mm**
 Projectie **285 mm**
 Terugstroom beveiliging (EN1717) **AA**
 Materiaal **brass**

Voorschriften

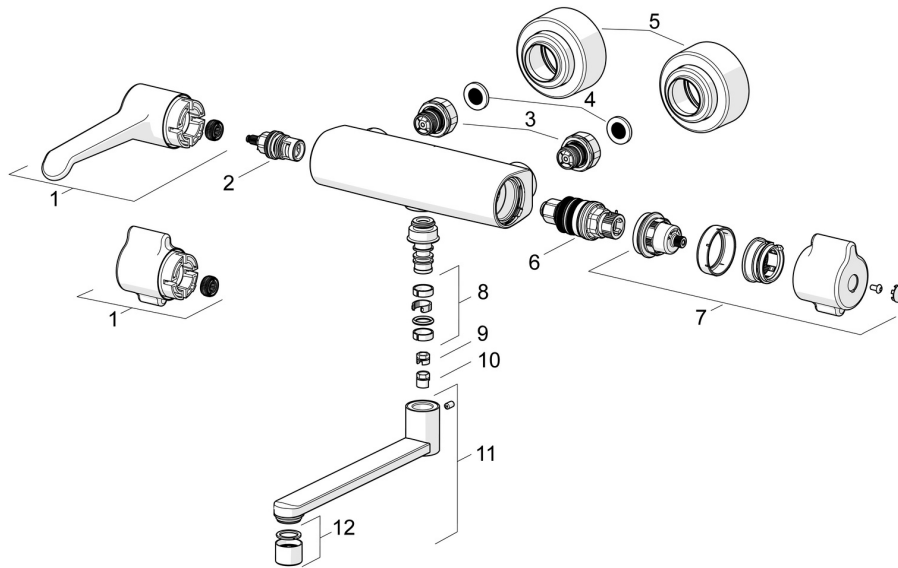
EN-norm **EN 1111**
 Geluidsklasse **I (ISO 3822)**

Toestemmingen en Verklaringen

DVGW **NW-6509CR0103**
 ABP **PA-IX 29960/IA**
 Verklaring van overeenstemming **DoC**



Reserveonderdelen



SP08806202

	Naam	Code
01	Debiethendel, L=150 mm Chromom	1004311V
01	Debiethendel Chromom	1006423V
02	Binnenwerk, G1/2	59914207
03	Combineren	59914472
04	Filter dichting, G3/4	59911076
05	Afdekplaat Chromom	1006473V
06	Thermostaat/binnenwerk, 3.4	59914114
07	Temperatuur hendel Chromom	1006058V
08	Dichting uitloop Chromom	59914720
09	Temperatuurbegrenzer, 120°	59914728
10	Begrenzer, 60°/0°	59914264
11	Uitloop, L=200 Chromom	59914659
12	Mousseur, M22x1 STD PL HC A Laminar Chromom	1003610V