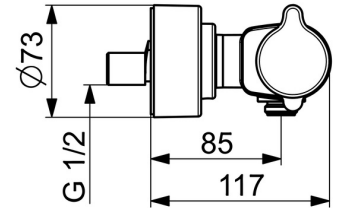
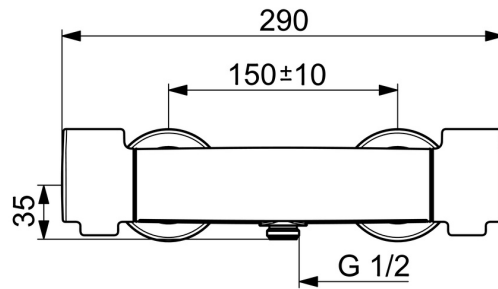
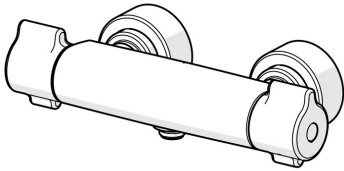


EAN: 4057304013430  
[static.hansa.com/08806200](https://static.hansa.com/08806200)



- Douche oplossingen
- Gezondheid en verzorging
- Thermostatisch
- Wandmontage
- Chroom
- Temperatuurgreep, Debietgreep, Eco optie voor debiet
- Temperatuurbegrenzer (achteraf instelbaar), Veiligheidsblokkering tegen verbranden bij 38 °C, THERMO COOL. Meer veiligheid door minimaal opwarmen van de mengkraanbehuizing.
- Keramische bovendeele voor debiet, Thermostatische temperatuurregeling, Terugslagklep, Vuilfilter(s)
- S-koppelingen met rozetten, Rozet(ten), Geïntegreerd afsluitventiel, Geluïdsdemper(s), Schuifrozet met afsluitbare S-koppelingen
- Kraanhuis gemaakt van DZR messing, Oppervlakte met watercontact zonder nikkelcoating, Thermische desinfectie volgens DVGW W 551



## Technische gegevens

### Doorstromingseigenschappen

Doorstroomhoeveelheid bij 3 bar **15.6 l/min**

### Technische eigenschappen

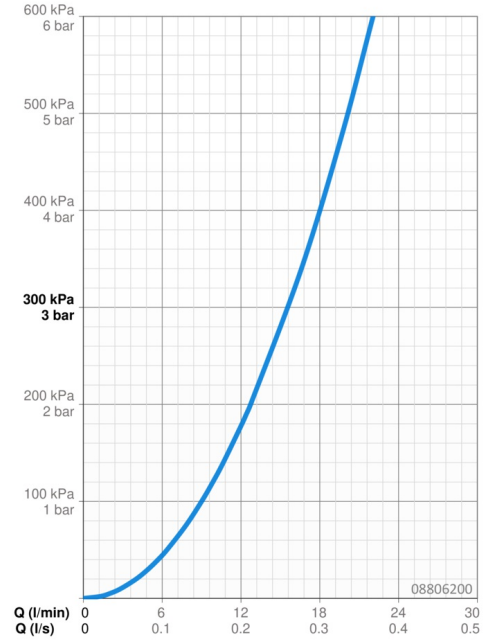
Warmwatertoevoer **max. +80°C**  
 Werkdruk **1-10 bar**  
 Aansluitmaat **G1/2**  
 Inbouwbreedte **150 ± 10 mm**  
 Terugstroom beveiliging (EN1717) **EB**  
 Materiaal **brass**

### Voorschriften

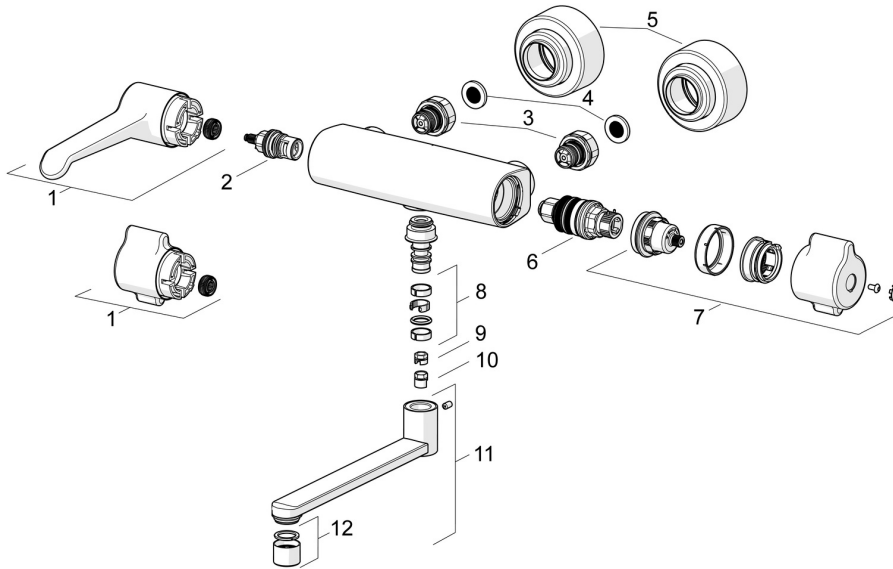
EN-norm **EN 1111**  
 Geluidsklasse **I (ISO 3822)**  
 Geluidsklasse 0,2 l/s **I (ISO 3822)**

### Toestemmingen en Verklaringen

DVGW **NW-6509CR0103**  
 ABP **PA-IX 29962/IB**  
 Verklaring van overeenstemming **DoC**  
 EPD **S-P-06397**



## Reserveonderdelen



### SP08806202

	Naam	Code
01	Debiethendel, L=150 mm Chromom	1004311V
01	Debiethendel Chromom	1006423V
02	Binnenwerk, G1/2	59914207
03	Combineren	59914472
04	Filter dichting, G3/4	59911076
05	Afdeksplaat Chromom	1006473V
06	Thermostaat/binnenwerk, 3,4	59914114
07	Temperatuur hendel Chromom	1006058V
08	Dichting uitloop Chromom	59914720
09	Temperatuurbegrenzer, 120°	59914728
10	Begrenzer, 60°/0°	59914264
11	Uitloop, L=200 Chromom	59914659
12	Mousseur, M22x1 STD PL HC A Laminar Chromom	1003610V