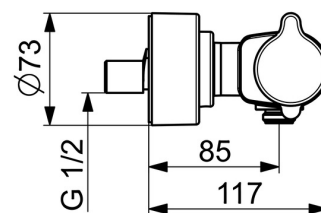
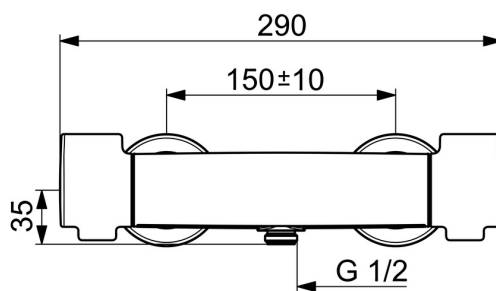
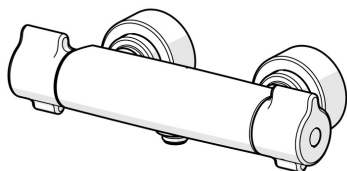


EAN: 4057304013430
static.hansa.com/08806200



- Solutions de douche
- Santé & soins
- Thermostatique
- Montage mural
- Chrome
- Poignée de régulation de la température, Poignée de régulation du débit, Levier pour réaliser des économies d'eau
- Limiteur de température ajustable, Sécurité anti-brûlures à 38°C, THERMO COOL : plus de sécurité avec un échauffement minimum du corps de robinetterie
- Cartouche céramique de débit, Cartouche thermostatique, Valve(s) anti-retour, Filtre(s) à impuretés
- Raccords excentriques, Rosaces de finition, Robinet d'arrêt, Silencieux, Triple étanchéité du corps extérieur
- Corps en laiton DZR, Voies d'eau sans revêtement de nickel, Désinfection thermique selon DVGW W 551



Caractéristiques techniques

Caractéristiques de débit

Débit à 3 bar **15.6 l/min**

Caractéristiques techniques

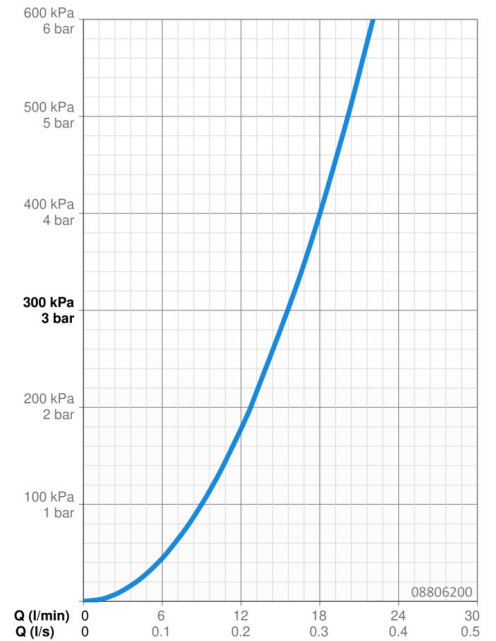
Alimentation en eau chaude **max. +80°C**
 Pression de service **1-10 bar**
 Taille de raccord **G1/2**
 Largeur d'installation **150 ± 10 mm**
 Dispositif de protection (EN1717) **EB**
 Matériau **brass**

Règlementations

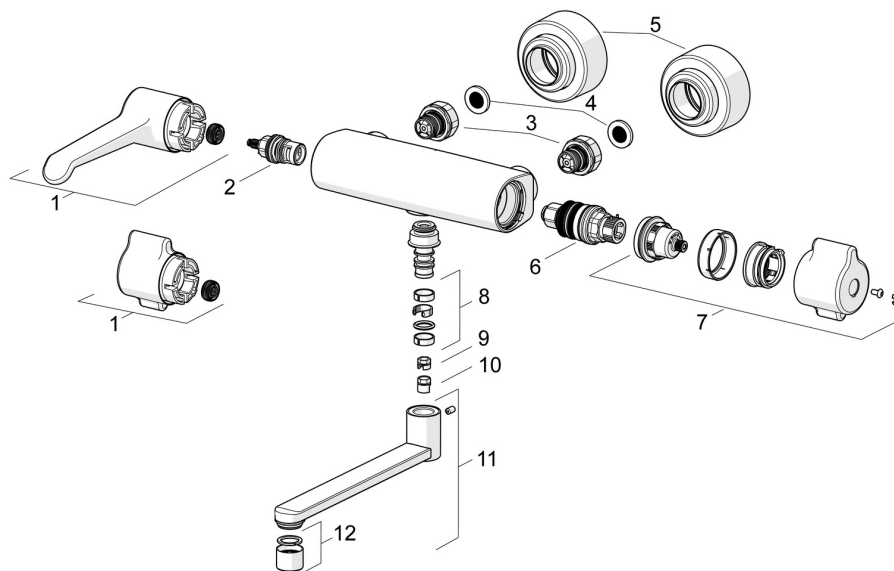
Norme EN **EN 1111**
 Classe acoustique **I (ISO 3822)**
 Classe acoustique 0,2 l/s **I (ISO 3822)**

Certificats et normes

DVGW **NW-6509CR0103**
 ABP **PA-IX 29962/IB**
 Déclaration de conformité **DoC**
 EPD **S-P-06397**



Pièces de rechange



SP08806202

	Nom	Code
01	Croisillon d'ouverture, L=150 mm	1004311V
01	Croisillon d'ouverture	1006423V
02	Tête, G1/2	59914207
03	Combiner	59914472
04	Joint filtre, G3/4	59911076
05	Rosaces	1006473V
06	Cartouche thermostatique, 3,4	59914114
07	Croisillon réglage de température	1006058V
08	Kit de joint pour bec	59914720
09	Limiteur, 120°	59914728
10	Limiteur de rotation pour bec, 60°/0°	59914264
11	Bec, L=200	59914659
12	Aérateur, M22x1 STD PL HC A Laminar	1003610V