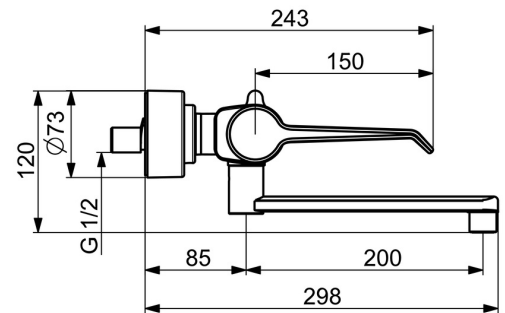
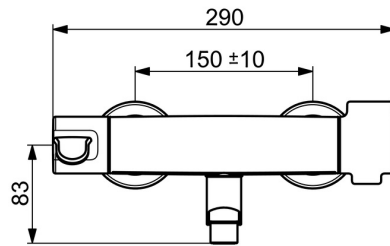
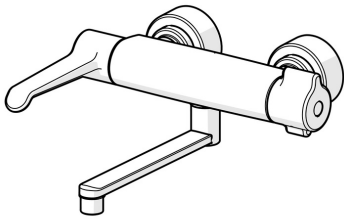


EAN: 4057304013409
static.hansa.com/08805202



- Zdravotná starostlivosť a opatrovatelstvo
- Termostatická
- Nástenná montáž
- Chróm
- Otočné výtokové rameno, Uzamykateľné v strednej polohe, Možnosť obmedzenia rozsahu otáčania, Profilovaná konštrukcia
- Aerátor s laminárnym prúdom vody
- Rukoväť regulátora teploty vody, Rukoväť regulátora prietoku vody, Dlhá páka, Eco funkcia pre obmedzenie prietoku vody
- THERMO COOL - viac bezpečnosti vďaka minimálnemu ohrevu tela armatúry
- Uzatvárací vršok s keramickými doštičkami, Termostatická kartuša pre ovládanie teploty, Spätný ventil (-y), Filter, filtre na nečistoty
- Excentrické etážky, Krycia doska (y), Uzatvárací ventil (y), Tlmiče, Trojito tesnené krycie ružice
- Telo batérie z mosadze DZR, Vodné cesty bez poniklovania, Tepelná dezinfekcia podľa predpisu DVGW W 551
- Bezpečnostný zámok proti obareniu 38 ° C (36 ° -44 °)



Technické údaje

Vlastnosti prietoku

Prietok pri tlaku 3 bar **11.4 l/min**

Technické vlastnosti

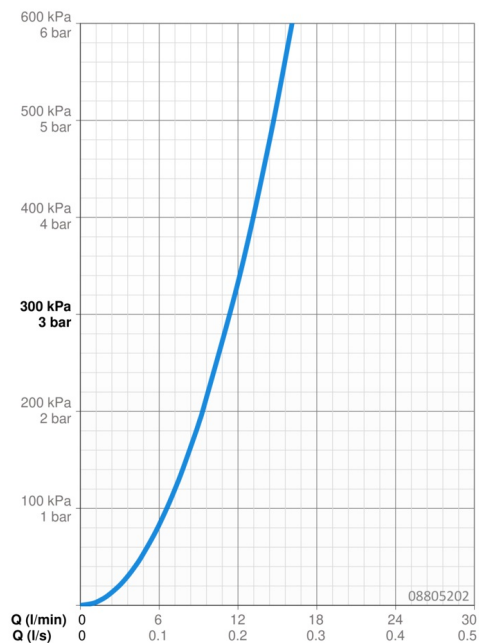
Dodávka teplej vody **max. +80°C**
 Pracovný tlak **1-10 bar**
 Spojovacia veľkosť **G1/2**
 Vzdialenosť na inštaláciu **150 ± 10 mm**
 Projection **285 mm**
 Spätná klapka (STN EN 1717) **AA**
 Materiál **Mosadz**

Predpisy

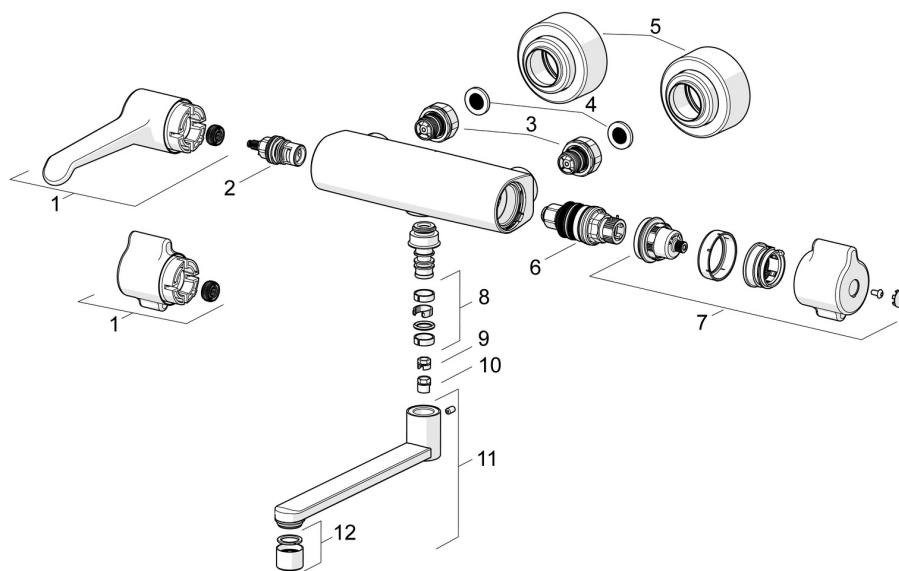
Norma EN **EN 1111**
 Trieda hlučnosti **I (ISO 3822)**

Schválenia a Prehlásenia

DVGW **NW-6509CR0103**
 ABP **PA-IX 29960/IA**
 Vyhlásenie o zhode **DoC**



Náhradné diely



SP08806202

	Názov	Kód
01	Rukoväť regulátora prietoku vody, L=150 mm	1004311V
01	Rukoväť regulátora prietoku vody	1006423V
02	Sedlo, G1/2	59914207
03	Kombinovač	59914472
04	Tesnenie s filtrom, G3/4	59911076
05	Kryt príruby	1006473V
06	Termoelement/Kartuš, 3,4	59914114
07	Rukoväť regulátora teploty	1006058V
08	Tesnenie výtokového ramena	59914720
09	Obmedzovač, 120°	59914728
10	Obmedzovač, 60°/0°	59914264
11	Výtokové rameno, L=200	59914659
12	Aerator, M22x1 STD PL HC A Laminar	1003610V