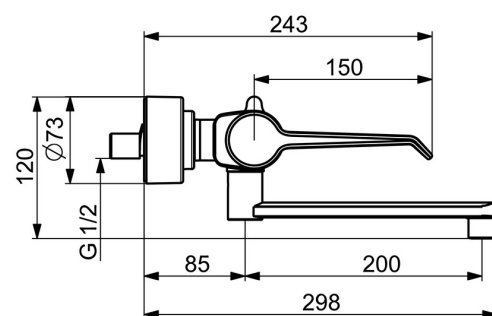
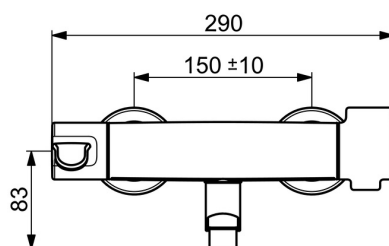
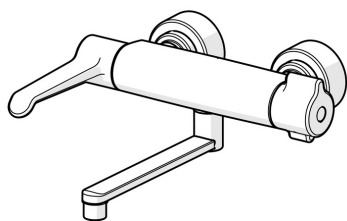


EAN: 4057304013409  
[static.hansa.com/08805202](https://static.hansa.com/08805202)



- Gezondheid en verzorging
- Thermostatisch
- Wandmontage
- Chroom
- Draaibare uitloop, Vast te zetten in de middenstand, Draaibereik beperkende optie, Profiel constructie
- Kristalheldere laminaire straal
- Temperatuurgreep, Debietgreep, Lange hendel, Eco optie voor debiet
- THERMO COOL. Meer veiligheid door minimaal opwarmen van de mengkraanbehuizing.
- Keramische bovendeele voor debiet, Thermostatische temperatuurregeling, Terugslagklep, Vuilfilter(s)
- S-koppelingen met rozetten, Rozet(ten), Geïntegreerd afsluitventiel, Geluïdsdemper(s), Schuïfrozet met afsluitbare S-koppelingen
- Kraanhuis gemaakt van DZR messing, Oppervlakte met watercontact zonder nikkelcoating, Thermische desinfectie volgens DVGW W 551



## Technische gegevens

### Doorstromingseigenschappen

Doorstroomhoeveelheid bij 3 bar **11.4 l/min**

### Technische eigenschappen

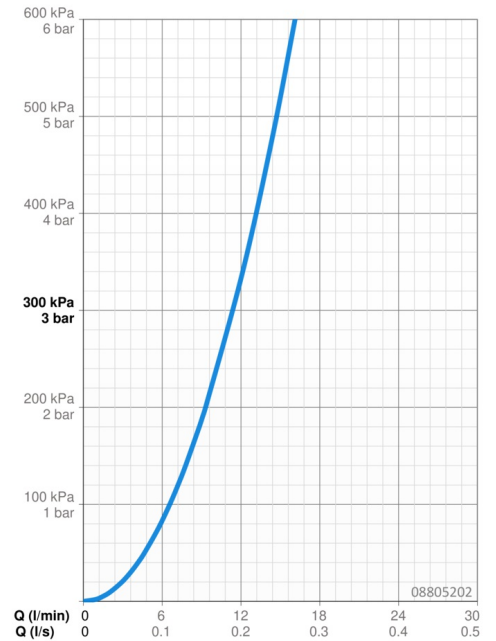
Warmwatertoevoer **max. +80°C**  
 Werkdruk **1-10 bar**  
 Aansluitmaat **G1/2**  
 Inbouwbreedte **150 ± 10 mm**  
 Projectie **285 mm**  
 Terugstroom beveiliging (EN1717) **AA**  
 Materiaal **brass**

### Voorschriften

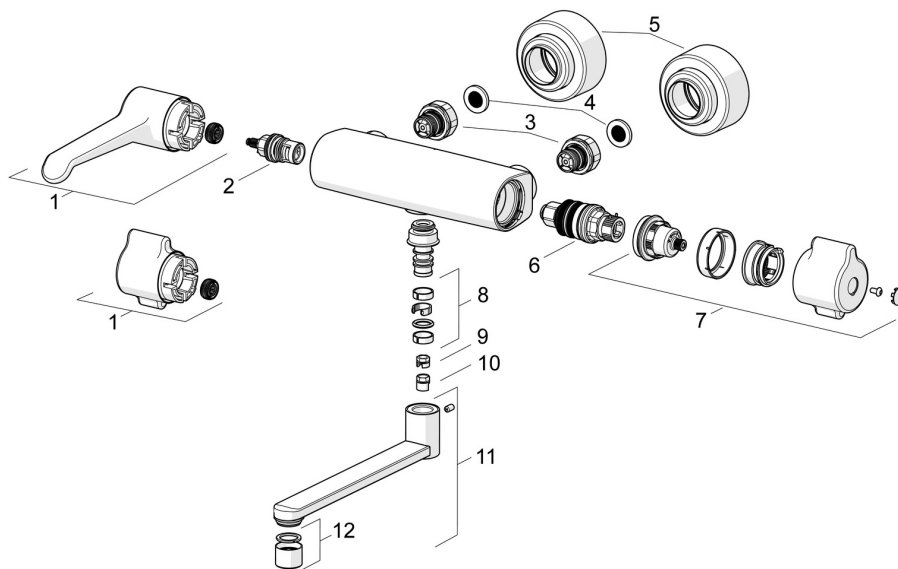
EN-norm **EN 1111**  
 Geluidsklasse **I (ISO 3822)**

### Toestemmingen en Verklaringen

DVGW **NW-6509CR0103**  
 ABP **PA-IX 29960/IA**  
 Verklaring van overeenstemming **DoC**



## Reserveonderdelen



### SP08806202

	Naam	Code
01	Debiethendel, L=150 mm Chromom	1004311V
01	Debiethendel Chromom	1006423V
02	Binnenwerk, G1/2	59914207
03	Combineren	59914472
04	Filter dichting, G3/4	59911076
05	Afdekplaat Chromom	1006473V
06	Thermostaat/binnenwerk, 3.4	59914114
07	Temperatuur hendel Chromom	1006058V
08	Dichting uitloop Chromom	59914720
09	Temperatuurbegrenzer, 120°	59914728
10	Begrenzer, 60° / 0°	59914264
11	Uitloop, L=200 Chromom	290017
12	Mousseur, M22x1 STD PL HC A Laminar Chromom	1003610V