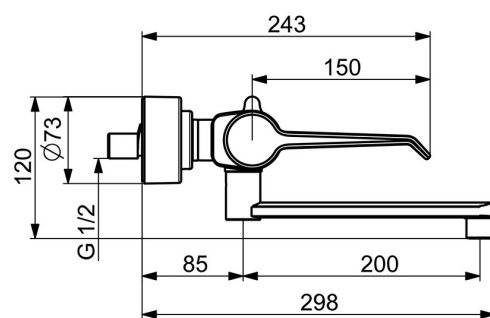
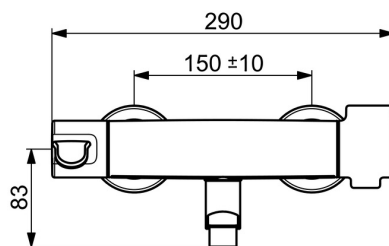
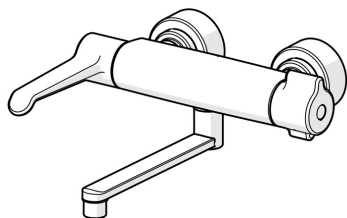


EAN: 4057304013409
static.hansa.com/08805202



- Health & Care
- Termostatico
- Montaggio a parete
- Cromo
- Bocca orientabile, Bloccabile in posizione centrale, Opzione di limitazione del raggio di rotazione, Costruzione a profili
- Getto laminare
- Manopola di regolazione temperatura, Manopola di regolazione portata, Leva lunga, Funzioni Eco per il flusso d'acqua
- THERMO COOL. Maggiore sicurezza grazie al riscaldamento minimo del corpo del miscelatore
- Vitone ceramico, Regolazione termostatica della temperatura, Valvola/e di non ritorno, Filtro/i anti-impurità
- Raccordi a S eccentrici, Placca/Placche, Valvola di arresto, Silenziatore, Rosone con tripla guarnizione
- Ottone DZR, Condotti acqua senza rivestimento in nichel, Disinfezione termica secondo DVGW W 551



Dati tecnici

Caratteristiche flusso

Portata 3 bar **11.4 l/min**

Caratteristiche tecniche

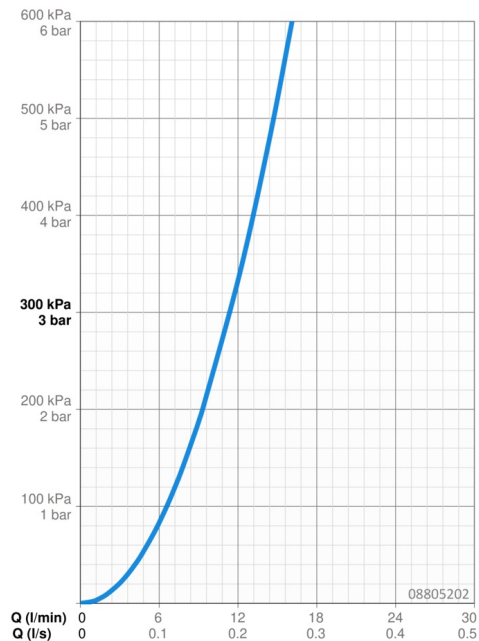
Fornitura di acqua calda **max. +80°C**
 Pressione di esercizio **1-10 bar**
 Misura della connessione **G1/2**
 Profondità di installazione **150 ± 10 mm**
 Projection **285 mm**
 Backflow prevention (EN1717) **AA**
 Materiale **Ottone**

Norme

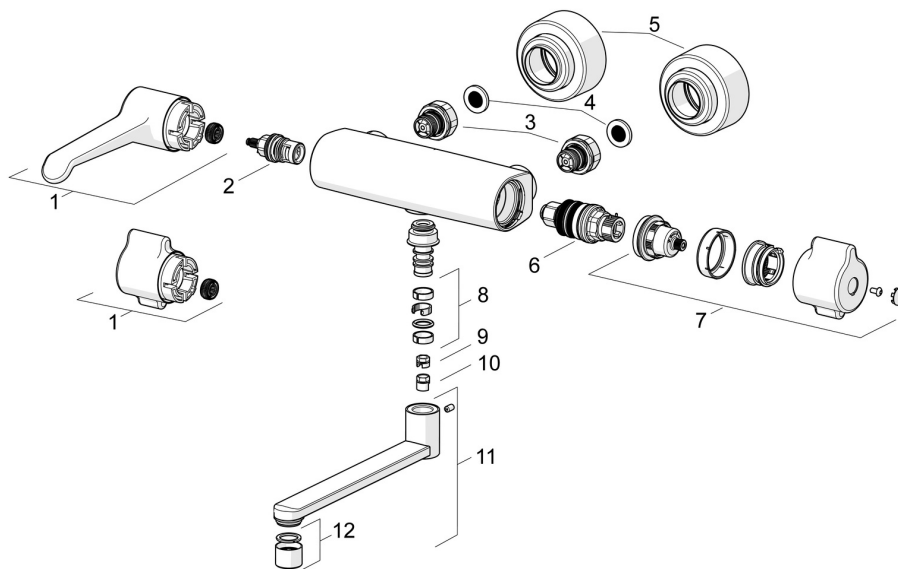
Standard EN **EN 1111**
 Classe di rumorosità **I (ISO 3822)**

Certificati/Dichiarazioni

DVGW **NW-6509CR0103**
 ABP **PA-IX 29960/IA**
 Dichiarazione di conformità **DoC**



Parti di ricambio



SP08806202

	Nome	Codice
01	Manopola di apertura, L=150 mm Cromo	1004311V
01	Manopola di apertura Cromo	1006423V
02	Vitone, G1/2	59914207
03	Combinare	59914472
04	Guarnizione di filtro, G3/4	59911076
05	Piastra Cromo	1006473V
06	Cartuccia termostatica, 3,4	59914114
07	Maniglia per regolazione della temperatura Cromo	1006058V
08	Kit guarnizioni per bocca Cromo	59914720
09	Pezzi di bloccaggio, 120°	59914728
10	Vite per bloccaggio bocca, 60°/0°	59914264
11	Bocca, L=200 Cromo	59914659
12	Areatore, M22x1 STD PL HC A Laminar Cromo	1003610V