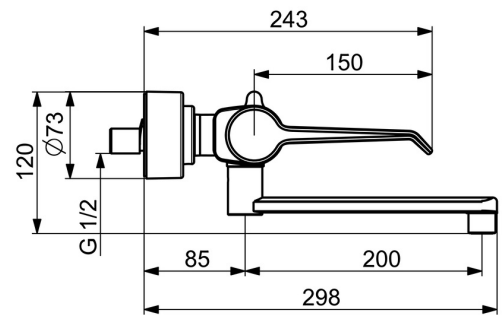
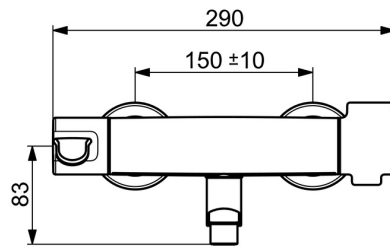
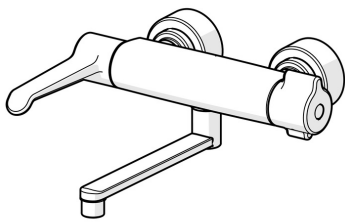


EAN: 4057304013409
static.hansa.com/08805202



- Zdraví a péče
- Termostatická
- Montáž na zeď
- Chrom
- Otočné výtokové rameno, Uzamykatelné ve střední poloze, Možnost omezení rozsahu otáčení, Profilová konstrukce
- Aerátor s laminárním proudem vody
- Rukojeť regulátoru teploty, Rukojeť regulátoru průtoku, Dlouhá páka, Eco funkce k omezení průtoku vody
- THERMO COOL - vyšší bezpečnost díky minimálnímu zahřívání těla armatury
- Uzavírací vršek s keramickými destičkami, Termostatická kartuše pro ovládání teploty, Zpětný ventil (-y), Filtr(y) na nečistoty
- Etážky, Krycí deska(y), Uzavírací ventil(y), Tlumiče, Trojitě těsněné krycí růžice
- Tělo baterie z mosazi DZR, Vodní cesty bez poniklování, Tepelná dezinfekce podle předpisu DVGW W 551
- Bezpečnostní zámek proti opaření 38°C (36°-44°)



Technické údaje

Vlastnosti průtoku

Průtokové množství při 3 bar **11.4 l/min**

Technické vlastnosti

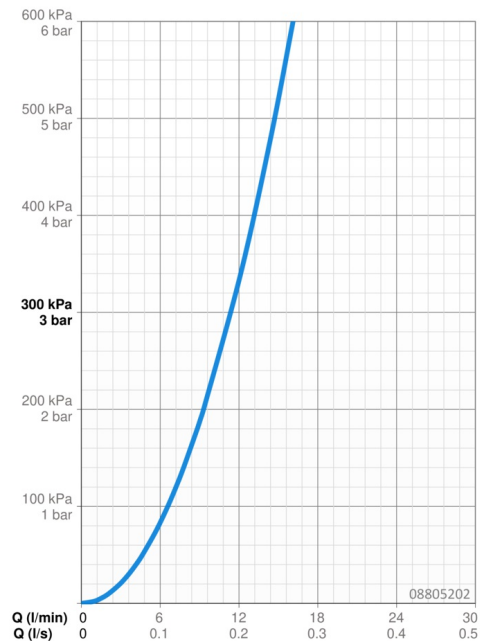
Zdroj teplé vody **max. +80°C**
 Pracovní tlak **1-10 bar**
 Velikost přípojky **G1/2**
 Instalační šířka **150 ± 10 mm**
 Projection **285 mm**
 Zabezpečení proti zpětnému toku (ČSN EN 1717) **AA**
 Materiál **Mosaz**

Předpisy

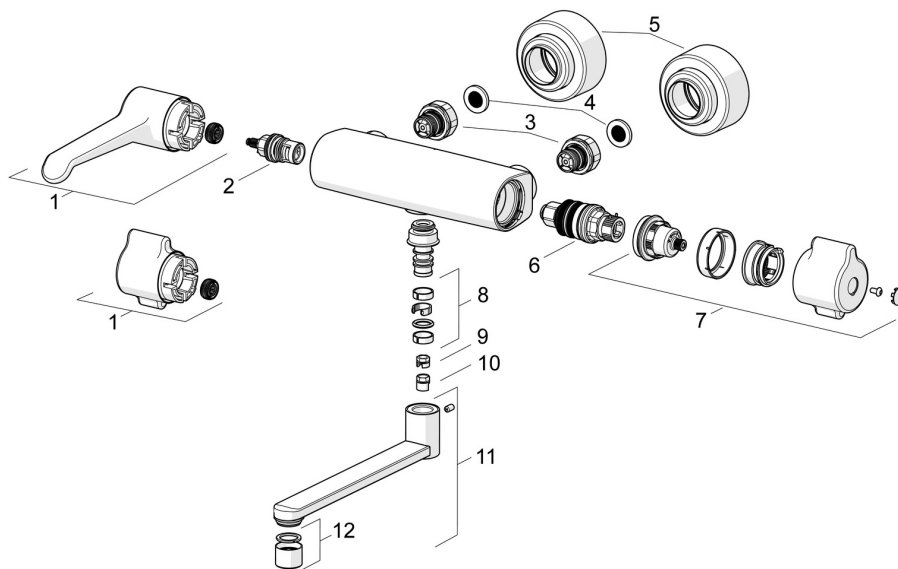
Norma EN **EN 1111**
 Třída hlučnosti **I (ISO 3822)**

Schválení a Prohlášení

DVGW **NW-6509CR0103**
 ABP **PA-IX 29960/IA**
 Prohlášení o shodě **DoC**



Náhradní díly



SP08806202

	Název	Kód
01	Rukojeť regulátoru průtoku, L=150 mm	1004311V
01	Rukojeť regulátoru průtoku	1006423V
02	Vršek, G1/2	59914207
03	Kombinovat	59914472
04	Těsnění s filtrem, G3/4	59911076
05	Kryt příruby	1006473V
06	Termoelement/Kartuše, 3.4	59914114
07	Ovladač regulátoru teploty	1006058V
08	Těsnění výtokového ramene	59914720
09	Omezovač, 120°	59914728
10	Omezovač, 60°/0°	59914264
11	Výtokové rameno, L=200	59914659
12	Aerator, M22x1 STD PL HC A Laminar	1003610V