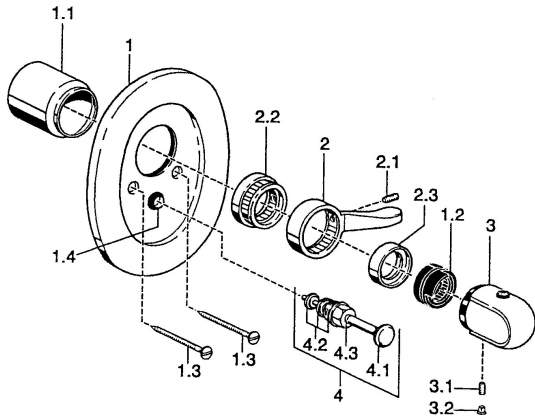


EAN: 4015474544161  
[static.hansa.com/08779102](http://static.hansa.com/08779102)



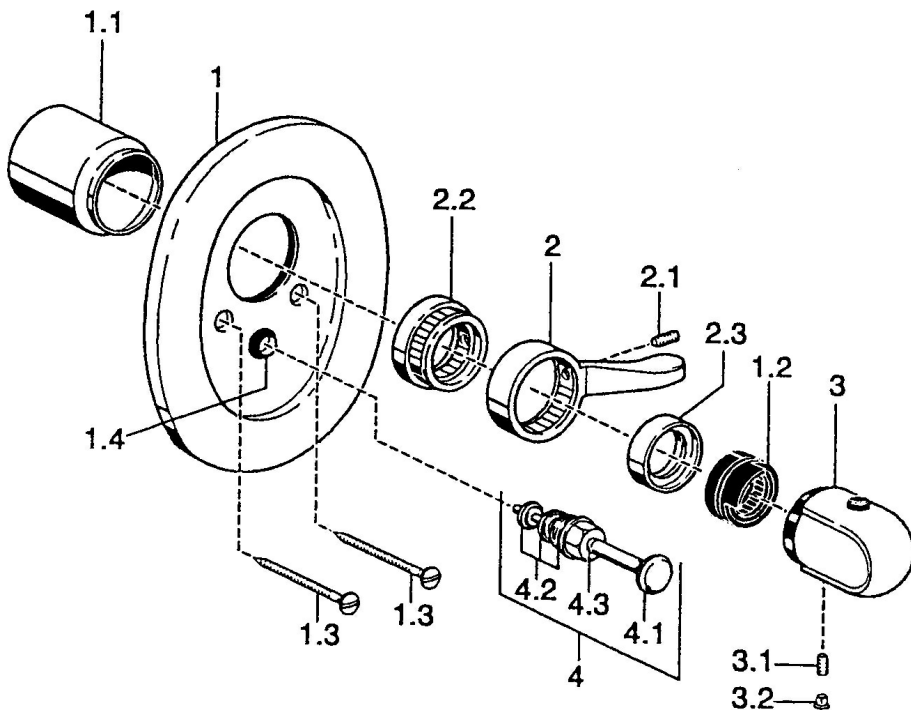
- Solutions de douche
- Kit de finition
- Montage mural encastré
- Chrome
- Poignée de régulation de la température

## Caractéristiques techniques

### Caractéristiques techniques

Alimentation en eau chaude **max. +80°C**  
 Pression de service **0.5-10 bar**

### Pièces de rechange



### SP08779102

|     | Nom  | Code     |
|-----|--|----------|
| 1.1 | Chape Blanc Arrêté                             | 59911910 |
| 1.1 | Chape Arrêté                                   | 59911908 |
| 1.2 | Temperature adjustment limiter                 | 59911660 |
| 1.3 | Vis, M5x65 Blanc Arrêté                        | 59906672 |
| 1.3 | Vis, M5x65                                     | 59904847 |
| 1.4 | Chape crantée                                  | 59904846 |
| 2   | Levier   | 59905722 |
| 2   | Levier Blanc Arrêté                            | 59906138 |
| 2.1 | Vis, M6x16, SW 2.5                             | 59910120 |
| 2.3 | Cache Arrêté                                   | 59911904 |
| 3   | Croisillon réglage de température, 38° limited | 59911726 |
| 3   | Croisillon réglage de température              | 59911830 |
| 3.1 | Vis, M6x9.5                                    | 59901609 |
| 3.2 | Butée de réglage                               | 59911840 |
| 4   | Inverseur                                      | 59910900 |
| 4   | Inverseur Blanc Arrêté                         | 59910901 |
| 4.1 | Bouton brousse                                 | 59904828 |
| 4.2 | Set de fixation pour bec                       | 59904791 |
| 4.3 | Joint, d 4x1                                   | 59902331 |