

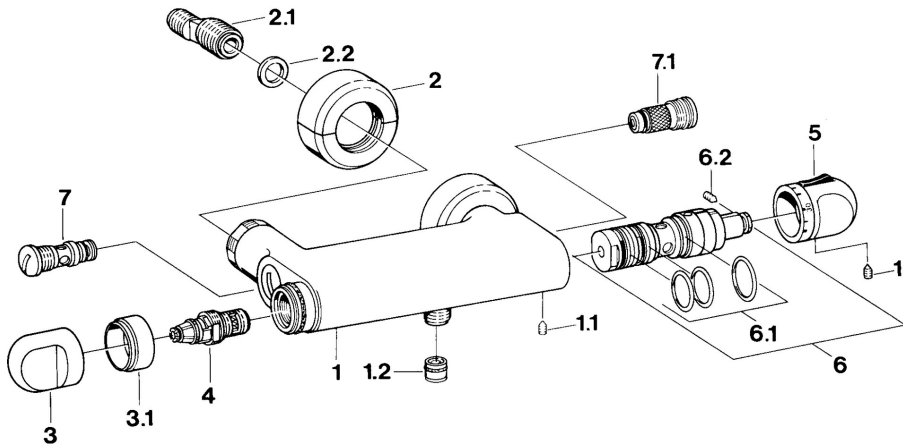
- Dusche
- Thermostat
- Wandmontage
- Chrom
- Temperatureinstellgriff
- Rückflussverhinderer

Technische Daten

Technische Eigenschaften

Warmwasserversorgung	max. +80°C
Arbeitsdruck	0.5-10 bar
Sicherungseinrichtung (EN1717)	EB

Ersatzteile



SP08720125

	Name	Art.-Nr.
1.1	Schraube, M6x9.5	59901609
1.2	Rückschlagventil	59905714
2	Rosetten (2 Stück) Ausgelaufen	59911022
2.1	Exzenter-Anschluss, G3/4xG1/2, DN15	59910254
2.2	Haltering, 23.9x15.2x2	59902689
3	Griff Ausgelaufen	59910211
4	Oberteil, G1/2	59905114
5	Temperatureinstellgriff Ausgelaufen	59910301
6	Thermostatkartusche Ausgelaufen	59910430
6.1	O-Ring, d 27x2	59901532
6.2	Schraube, M4x4	59901027
7.1	Durchflussbegrenzer Ausgelaufen	59901586
9	Umsteller, automatisch Ausgelaufen	59910907
9.1	Dichtung, 25x21x1.5 Ausgelaufen	59902318
9.3	Dichtungsset	59904791
11	Luftsprudler, M28x1 Ausgelaufen	59901554