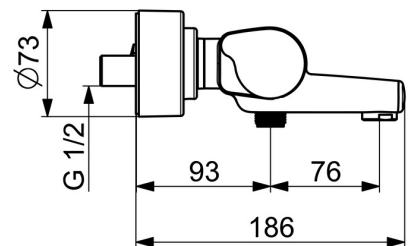
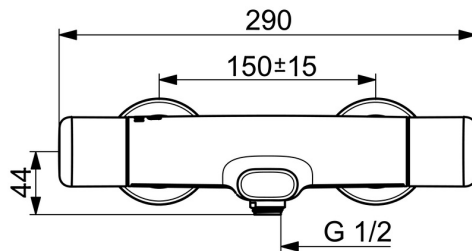
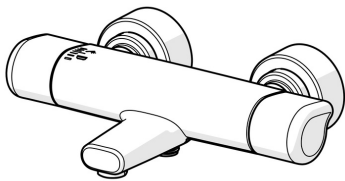


EAN: 4057304013454
static.hansa.com/08717100



- Sprcha a vaňa
- Zdravotná starostlivosť a opatrovatelstvo
- Termostatická
- Nástenná montáž
- Chróm
- Pevné výtokové rameno
- CASCADE® - aerátor
- Rukoväť regulátora teploty vody, Rukoväť regulátora prietoku vody, Eco funkcia pre obmedzenie prietoku vody
- Otočný prepínač, Prepínač integrovaný do ovládača prietoku
- Nastaviteľný obmedzovač teploty vody (súčasť dodávky, možnosť dodatočnej inštalácie), Bezpečnostná poistka proti obareniu pri 38 °C, THERMO COOL - viac bezpečnosti vďaka minimálnemu ohrevu tela armatúry
- Uzatvárací vršok s keramickými doštičkami, Termostatická kartuša pre ovládanie teploty, Spätný ventil (-y), Filter, filtre na nečistoty
- Excentrické etážky, Krycia doska (y), Trojito tesnené krycie ružice
- Telo batérie z mosadze DZR
- Dodatočne možno objednať bezpečnostný zámok 02000710 pre ochranu proti obareniu. Obmedzovač je nastaviteľný pre teploty medzi 38 ° - 42 ° C.



Technické údaje

Vlastnosti prietoku

Prietok pri tlaku 3 bar **24.2 / 15.0 l/min**

Technické vlastnosti

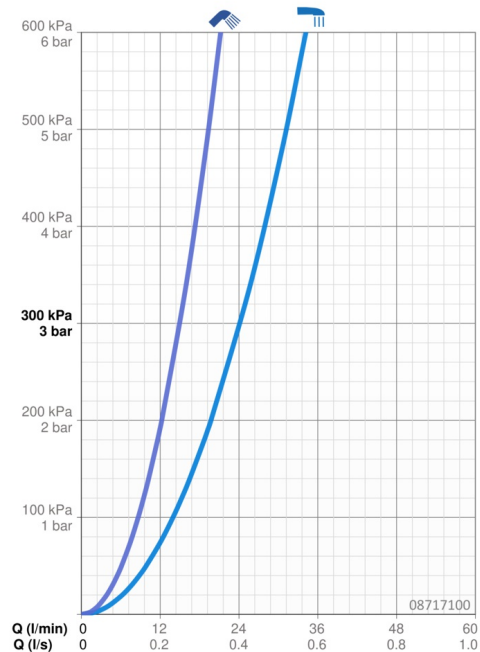
Dodávka teplej vody **max. +80°C**
 Pracovný tlak **1-10 bar**
 Spojovacia veľkosť **G1/2**
 Vzdialenosť na inštaláciu **150 ± 15 mm**
 Projection **168 mm**
 Spätná klapka (STN EN 1717) **EB**
 Materiál **Mosadz**

Predpisy

Norma EN **EN 1111**
 Trieda hlučnosti **II (ISO 3822)**

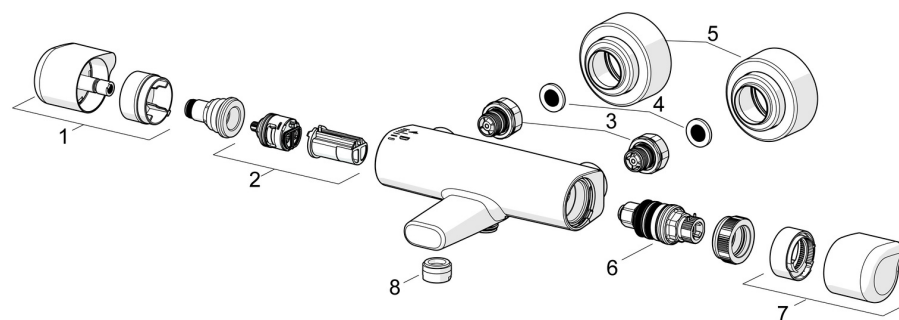
Schválenia a Prehlásenia

DVGW **NW-6509CR0103**
 ABP **PA-IX 29961/II0B**
 Vyhlásenie o zhode **DoC**
 EPD **S-P-06397**



Náhradné diely

SP08717100



Názov	Kód
01 Rukoväť regulátora prietoku vody	1006584V
02 Prepínač/Regulátor	59914116
03 Kombinovač	59914472
04 Tesnenie s filtrom, G3/4	59911076
05 Kryt príruby	1006473V
06 Termoelement/Kartuš, 3,4	59914114
07 Rukoväť regulátora teploty	1005875V
08 Aerátor, M24x1 A, low pressure	59902692