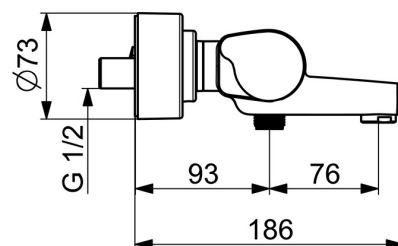
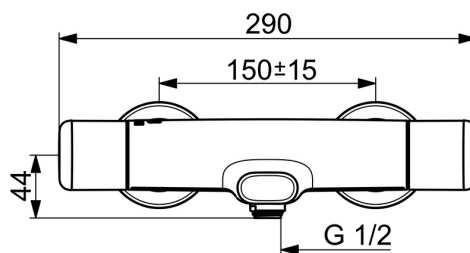
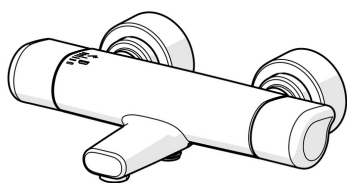


EAN: 4057304013454
static.hansa.com/08717100



- Vasca & doccia
- Health & Care
- Termostatico
- Montaggio a parete
- Cromo
- Bocca fissa
- Rompigetto Standard
- Manopola di regolazione temperatura, Manopola di regolazione portata, Funzioni Eco per il flusso d'acqua
- Deviatore a rotazione, Deviatore integrato / Regolazione portata
- Limitatore di temperatura regolabile, Blocco di sicurezza anticottature a 38 °C, THERMO COOL. Maggiore sicurezza grazie al riscaldamento minimo del corpo del miscelatore
- Vitone ceramico, Regolazione termostatica della temperatura, Valvola/e di non ritorno, Filtro/i anti-impurità
- Raccordi a S eccentrici, Placca/Placche, Rosone con tripla guarnizione
- Ottone DZR



Dati tecnici

Caratteristiche flusso

Portata 3 bar **24.2 / 15.0 l/min**

Caratteristiche tecniche

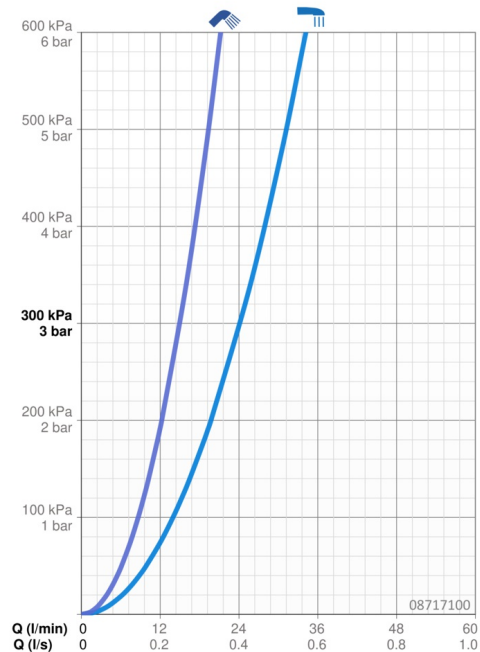
Fornitura di acqua calda **max. +80°C**
 Pressione di esercizio **1-10 bar**
 Misura della connessione **G1/2**
 Profondità di installazione **150 ± 15 mm**
 Projection **168 mm**
 Backflow prevention (EN1717) **EB**
 Materiale **Ottone**

Norme

Standard EN **EN 1111**
 Classe di rumorosità **II (ISO 3822)**

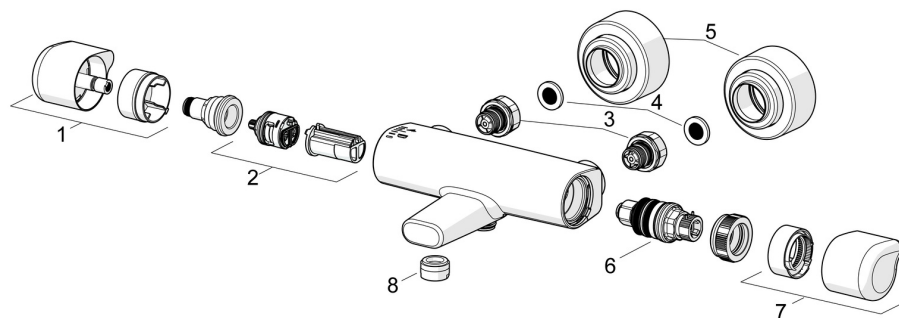
Certificati/Dichiarazioni

DVGW **NW-6509CR0103**
 ABP **PA-IX 29961/II0B**
 Dichiarazione di conformità **DoC**
 EPD **S-P-06397**



Parti di ricambio

SP08717100



	Nome	Codice
01	Manopola di apertura Cromo	1006584V
02	Deviatore/Cartuccia	59914116
03	Combinare	59914472
04	Guarnizione di filtro, G3/4	59911076
05	Piastra Cromo	1006473V
06	Cartuccia termostatica, 3.4	59914114
07	Maniglia per regolazione della temperatura Cromo	1005875V
08	Areatore, M24x1 A, low pressure Cromo	59902692