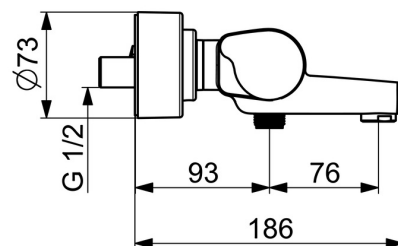
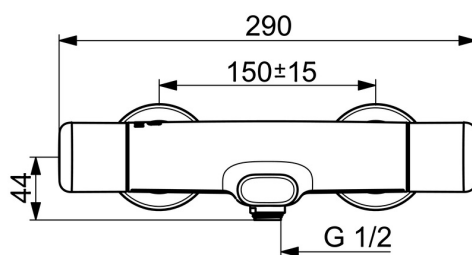
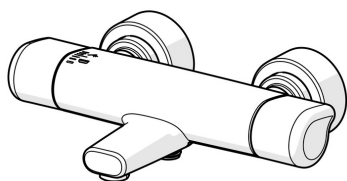


EAN: 4057304013454
static.hansa.com/08717100



- Baignoire et douche
- Santé & soins
- Thermostatique
- Montage mural
- Chrome
- Bec fixe
- CASCADE®
- Poignée de régulation de la température, Poignée de régulation du débit, Levier pour réaliser des économies d'eau
- Inverseur à tourner, Inverseur intégré dans la cartouche de débit
- Limiteur de température ajustable, Sécurité anti-brûlures à 38°C, THERMO COOL : plus de sécurité avec un échauffement minimum du corps de robinetterie
- Cartouche céramique de débit, Cartouche thermostatique, Valve(s) anti-retour, Filtre(s) à impuretés
- Raccords excentriques, Rosaces de finition, Triple étanchéité du corps extérieur
- Corps en laiton DZR



Caractéristiques techniques

Caractéristiques de débit

Débit à 3 bar **24.2 / 15.0 l/min**

Caractéristiques techniques

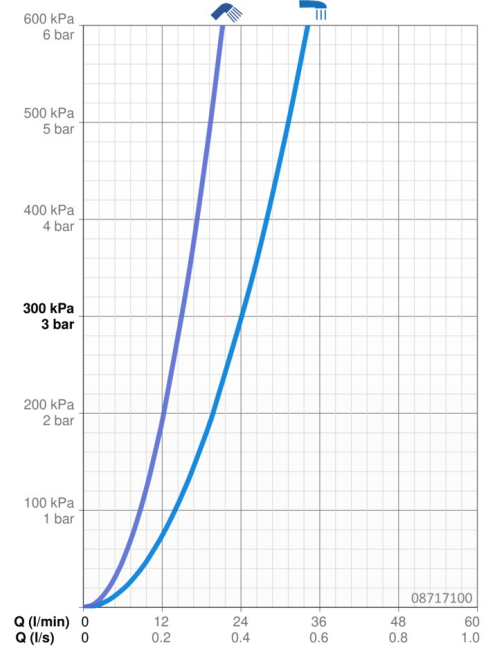
Alimentation en eau chaude **max. +80°C**
 Pression de service **1-10 bar**
 Taille de raccord **G1/2**
 Largeur d'installation **150 ± 15 mm**
 Saillie **168 mm**
 Dispositif de protection (EN1717) **EB**
 Matériau **brass**

Règlementations

Norme EN **EN 1111**
 Classe acoustique **II (ISO 3822)**

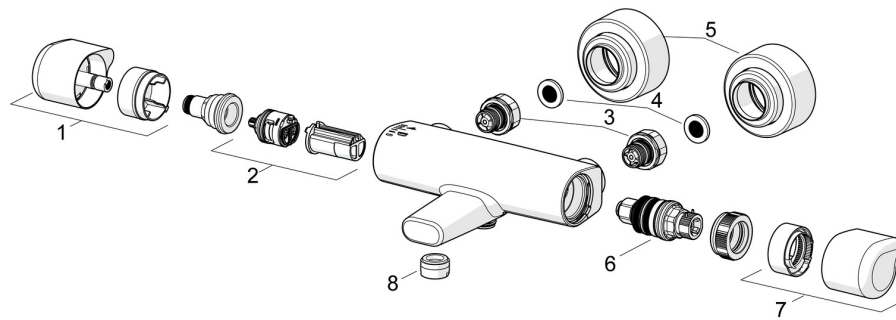
Certificats et normes

DVGW **NW-6509CR0103**
 ABP **PA-IX 29961/II0B**
 Déclaration de conformité **DoC**
 EPD **S-P-06397**



Pièces de rechange

SP08717100



	Nom	Code
01	Croisillon d'ouverture	1006584V
02	Inverseur cartouche	59914116
03	Combiner	59914472
04	Joint filtre, G3/4	59911076
05	Rosaces	1006473V
06	Cartouche thermostatique, 3.4	59914114
07	Croisillon réglage de température	1005875V
08	Aérateur, M24x1 A, low pressure	59902692