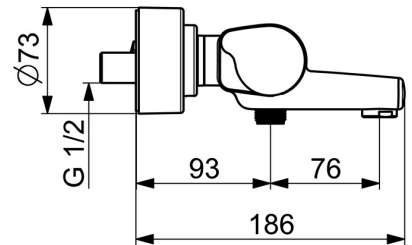
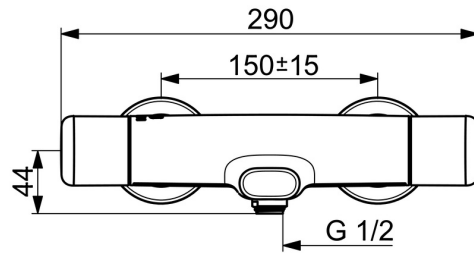
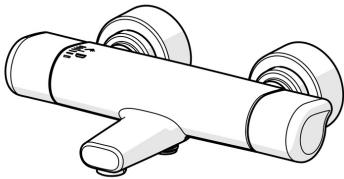


EAN: 4057304013454  
[static.hansa.com/08717100](http://static.hansa.com/08717100)



- Wanne & Dusche
- Gesundheit & Pflege
- Thermostat
- Wandmontage
- Chrom
- Feststehender Auslauf
- CASCADE® Strahlregler
- Temperatureinstellgriff, Durchflusseinstellgriff, Eco-Funktion für die Wassermenge
- Drehumsteller, druckunabhängig, Integrierter Umsteller mit Absperrung
- Heißwassersperre einstellbar (im Lieferumfang enthalten), Sicherheitssperre gegen Verbrühen bei 38°C, THERMO COOL: Mehr Sicherheit durch minimales Erwärmen des Armaturengehäuses
- Oberteil mit keramischen Dichtscheiben zur Wassermengeneinstellung für einen Abgang, Thermostatkartusche zur Temperaturreglung, Rückflussverhinderer, Schmutzfilter
- S-Anschlüsse, Abdeckung(en), Rosetten 3-fach abgedichtet
- Armaturenkörper aus entzinkungsbeständigem Messing (DZR)
- Nachrüstbarer Temperaturendanschlag 02000710 optional bestellbar. Justieren des Anschlags bei Montage zwischen 38°- 42°C möglich



## Technische Daten

### Durchflusseigenschaften

Durchfluss bei 3 bar **24.2 / 15.0 l/min**

### Technische Eigenschaften

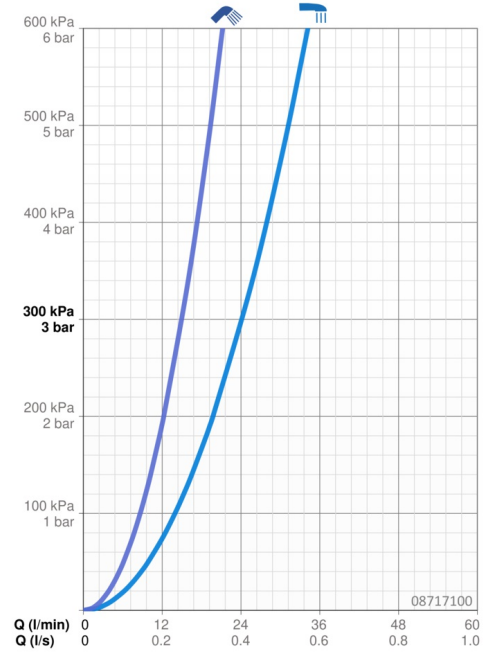
Warmwasserversorgung **max. +80°C**  
 Arbeitsdruck **1-10 bar**  
 Anschlussgröße **G1/2**  
 Installationsabstand **150 ± 15 mm**  
 Ausladung **168 mm**  
 Sicherungseinrichtung (EN1717) **EB**  
 Werkstoff **Messing**

### Vorschriften

EN Standard **EN 1111**  
 Geräuschklasse **II (ISO 3822)**

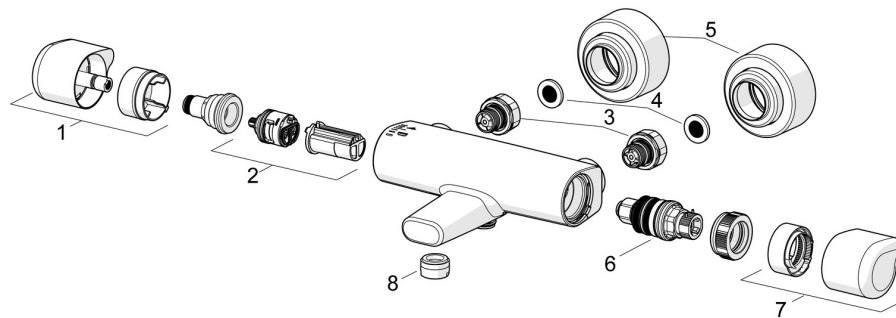
### Zulassungen und Deklarationen

DVGW **NW-6509CR0103**  
 ABP **PA-IX 29961/II0B**  
 Konformitätserklärung **DoC**  
 EPD **S-P-06397**



## Ersatzteile

### SP08717100



|    | Name                                | Art.-Nr. |
|----|-------------------------------------|----------|
| 01 | Mengen-Einstell-Griff               | 1006584V |
| 02 | Umsteller/Kartusche                 | 59914116 |
| 03 | Kombinator                          | 59914472 |
| 04 | Schmutzfilter, G3/4                 | 59911076 |
| 05 | Rosette                             | 1006473V |
| 06 | Thermostatkartusche, 3.4            | 59914114 |
| 07 | Temperatur-Wählgriff                | 1005875V |
| 08 | Luftsprudler, M24x1 A, low pressure | 59902692 |