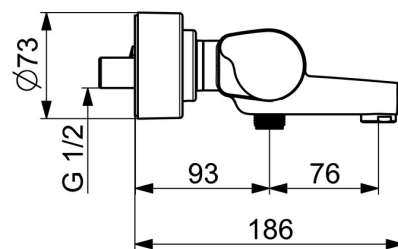
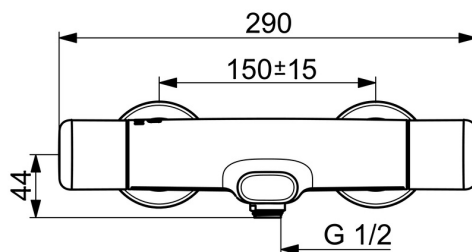
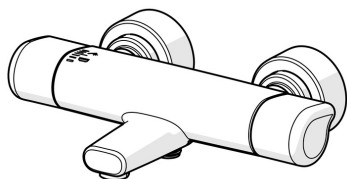


EAN: 4057304013454  
[static.hansa.com/08717100](http://static.hansa.com/08717100)



- Sprcha & vana
- Zdraví a péče
- Termostatická
- Montáž na zeď
- Chrom
- Pevné výtokové rameno
- CASCADE® aerátor
- Rukojeť regulátoru teploty, Rukojeť regulátoru průtoku, Eco funkce k omezení průtoku vody
- Otočný přepínač, Přepínač integrovaný do ovládače průtoku
- Nastavitelný omezovač teploty vody (součástí dodávky, možnost dodatečné instalace), Bezpečnostní pojistka proti opaření při 38 °C, THERMO COOL - vyšší bezpečnost díky minimálnímu zahřívání těla armatury
- Uzavírací vršek s keramickými destičkami, Termostatická kartuše pro ovládání teploty, Zpětný ventil (-y), Filtr(y) na nečistoty
- Etážky, Krycí deska(y), Trojitě těsněné krycí růžice
- Tělo baterie z mosazi DZR
- Dodatečně lze objednat bezpečnostní zámek 02000710 pro ochranu proti opaření. Omezovač je nastavitelný pro teploty mezi 38 ° - 42 ° C.



## Technické údaje

### Vlastnosti průtoku

Průtokové množství při 3 bar **24.2 / 15.0 l/min**

### Technické vlastnosti

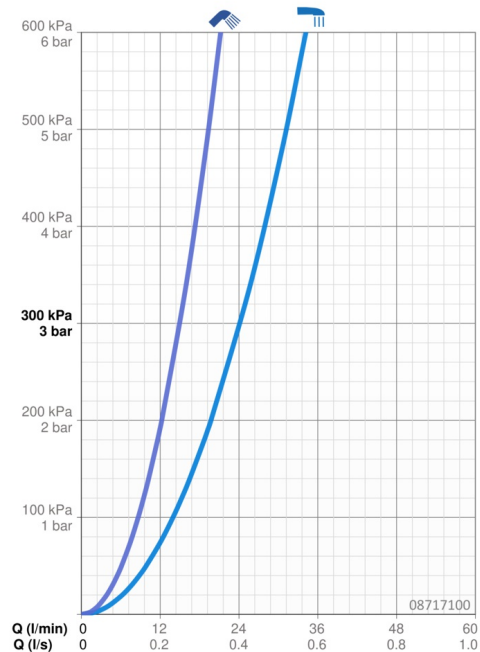
Zdroj teplé vody **max. +80°C**  
 Pracovní tlak **1-10 bar**  
 Velikost přípojky **G1/2**  
 Instalační šířka **150 ± 15 mm**  
 Projection **168 mm**  
 Zabezpečení proti zpětnému toku (ČSN EN 1717) **EB**  
 Materiál **Mosaz**

### Předpisy

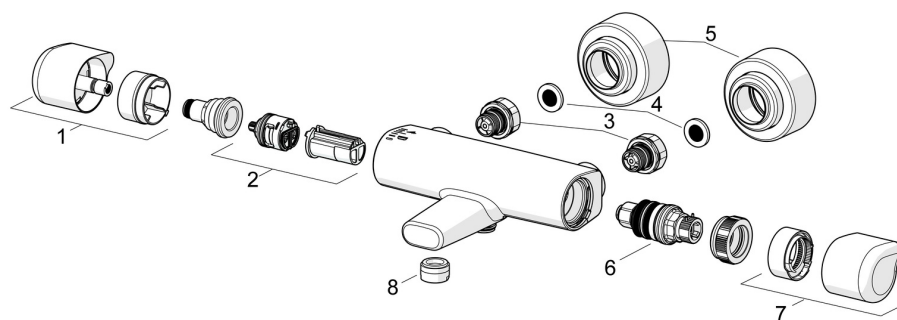
Norma EN **EN 1111**  
 Třída hlučnosti **II (ISO 3822)**

### Schválení a Prohlášení

DVGW **NW-6509CR0103**  
 ABP **PA-IX 29961/II0B**  
 Prohlášení o shodě **DoC**  
 EPD **S-P-06397**



## Náhradní díly



### SP08717100

	Název	Kód
01	Rukojeť regulátoru průtoku	1006584V
02	Přepínač/Kartuše	59914116
03	Kombinovat	59914472
04	Těsnění s filtrem, G3/4	59911076
05	Kryt příruby	1006473V
06	Termoelement/Kartuše, 3.4	59914114
07	Ovladač regulátoru teploty	1005875V
08	Aerator, M24x1 A, low pressure	59902692