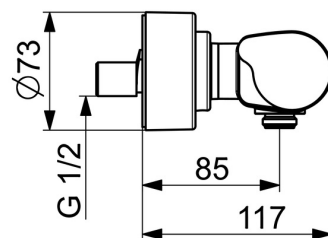
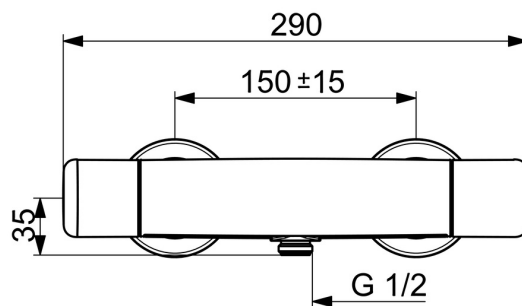
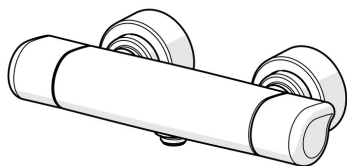


EAN: 4057304013447  
[static.hansa.com/08707100](http://static.hansa.com/08707100)



- Riešenia pre sprchy
- Zdravotná starostlivosť a opatrovatelstvo
- Termostatická
- Nástenná montáž
- Chróm
- Rukoväť regulátora teploty vody, Rukoväť regulátora prietoku vody, Eco funkcia pre obmedzenie prietoku vody
- Nastaviteľný obmedzovač teploty vody (súčasť dodávky, možnosť dodatočnej inštalácie), Bezpečnostná poistka proti obareniu pri 38 °C, THERMO COOL - viac bezpečnosti vďaka minimálnemu ohrevu tela armatúry
- Uzatvárací vršok s keramikými doštičkami, Termostatická kartuša pre ovládanie teploty, Spätný ventil (-y), Filter, filtre na nečistoty
- Excentrické etážky, Krycia doska (y), Trojito tesnené krycie ružice
- Telo batérie z mosadze DZR
- Dodatočne možno objednať bezpečnostný zámok 02000710 pre ochranu proti obareniu. Obmedzovač je nastaviteľný pre teploty medzi 38 ° - 42 ° C.



## Technické údaje

### Vlastnosti prietoku

Prietok pri tlaku 3 bar **15.6 l/min**

### Technické vlastnosti

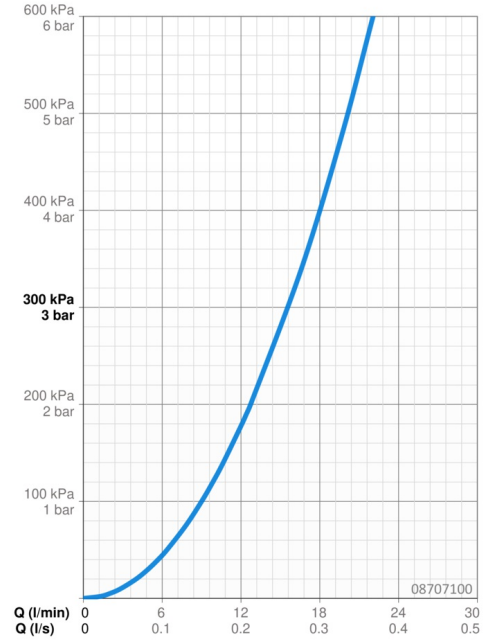
Dodávka teplej vody **max. +80°C**  
 Pracovný tlak **1-10 bar**  
 Spojovacia veľkosť **G1/2**  
 Vzdialenosť na inštaláciu **150 ± 10 mm**  
 Spätná klapka (STN EN 1717) **EB**  
 Materiál **Mosadz**

### Predpisy

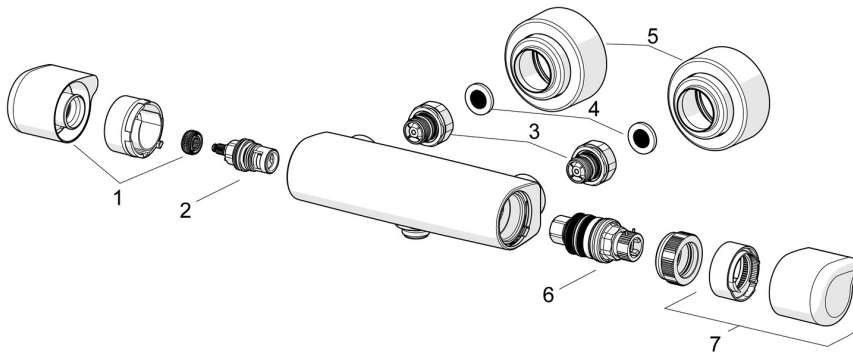
Norma EN **EN 1111**  
 Trieda hlučnosti **I (ISO 3822)**  
 Trieda hlučnosti 0,2 l/s **I (ISO 3822)**

### Schválenia a Prehlásenia

DVGW **NW-6509CR0103**  
 ABP **PA-IX 29962/IB**  
 Vyhlásenie o zhode **DoC**  
 EPD **S-P-06397**



## Náhradné diely



### SP08707100

Název	Kód
01 Rukoväť regulátora prietoku vody	1006422V
02 Sedlo, G1/2	59914207
03 Kombinovač	59914472
04 Tesnenie s filtrom, G3/4	59911076
05 Kryt príruby	1006473V
06 Termoelement/Kartuš, 3,4	59914114
07 Rukoväť regulátora teploty	1005875V