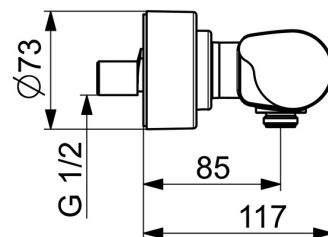
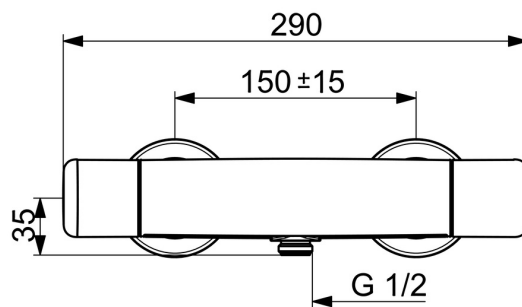
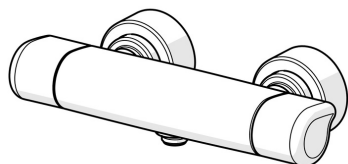


EAN: 4057304013447
static.hansa.com/08707100



- Douche oplossingen
- Gezondheid en verzorging
- Thermostatisch
- Wandmontage
- Chroom
- Temperatuurgreep, Debietgreep, Eco optie voor debiet
- Temperatuurbegrenzer (achteraf instelbaar), Veiligheidsblokkering tegen verbranden bij 38 °C, THERMO COOL. Meer veiligheid door minimaal opwarmen van de mengkraanbehuizing.
- Keramische bovendeele voor debiet, Thermostatische temperatuurregeling, Terugslagklep, Vuilfilter(s)
- S-koppelingen met rozetten, Rozet(ten), Schuifrozet met afsluitbare S-koppelingen
- Kraanhuis gemaakt van DZR messing



Technische gegevens

Doorstromingseigenschappen

Doorstroomhoeveelheid bij 3 bar **15.6 l/min**

Technische eigenschappen

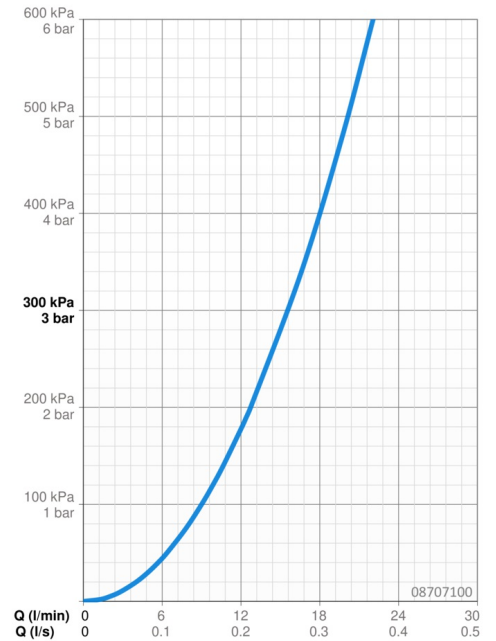
Warmwatertoevoer **max. +80°C**
 Werkdruk **1-10 bar**
 Aansluitmaat **G1/2**
 Inbouwbreedte **150 ± 10 mm**
 Terugstroom beveiliging (EN1717) **EB**
 Materiaal **brass**

Voorschriften

EN-norm **EN 1111**
 Geluidsklasse **I (ISO 3822)**
 Geluidsklasse 0,2 l/s **I (ISO 3822)**

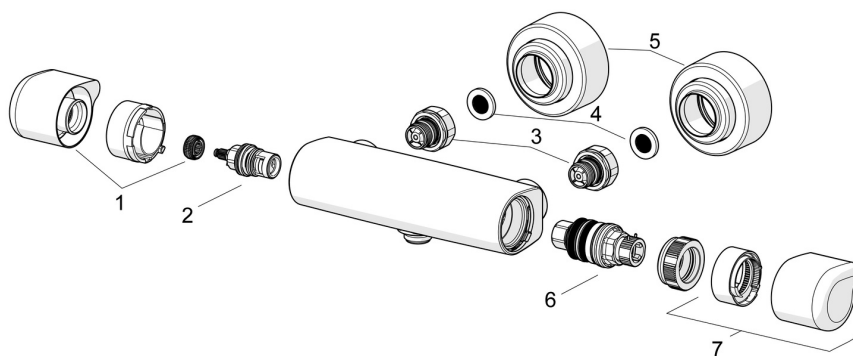
Toestemmingen en Verklaringen

DVGW **NW-6509CR0103**
 ABP **PA-IX 29962/IB**
 Verklaring van overeenstemming **DoC**
 EPD **S-P-06397**



Reserveonderdelen

SP08707100



	Naam	Code
01	Debiethendel Chroom	1006422V
02	Binnenwerk, G1/2	59914207
03	Combineren	59914472
04	Filter dichting, G3/4	59911076
05	Afdekplaat Chroom	1006473V
06	Thermostaat/binnenwerk, 3.4	59914114
07	Temperatuur hendel Chroom	1005875V