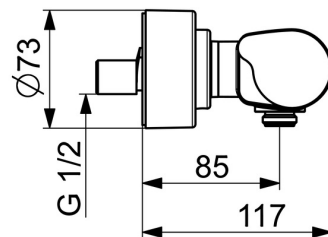
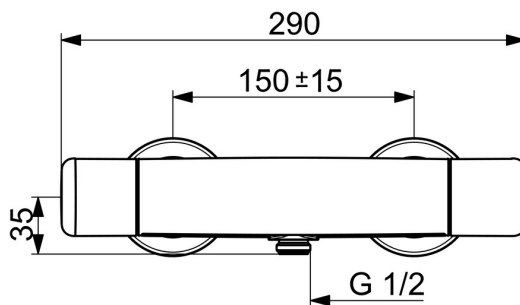
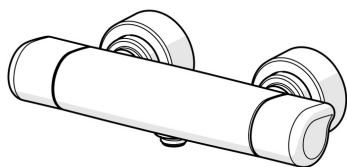


EAN: 4057304013447
static.hansa.com/08707100



- Řešení pro sprchy
- Zdraví a péče
- Termostatická
- Montáž na zeď
- Chrom
- Rukojeť regulátoru teploty, Rukojeť regulátoru průtoku, Eco funkce k omezení průtoku vody
- Nastavitelný omezovač teploty vody (součástí dodávky, možnost dodatečné instalace), Bezpečnostní pojistka proti opaření při 38 °C, THERMO COOL - vyšší bezpečnost díky minimálnímu zahřívání těla armatury
- Uzavírací vršek s keramickými destičkami, Termostatická kartuše pro ovládání teploty, Zpětný ventil (-y), Filtr(y) na nečistoty
- Etážky, Krycí deska(y), Trojitě těsněné krycí růžice
- Tělo baterie z mosazi DZR
- Dodatečně lze objednat bezpečnostní zámek 02000710 pro ochranu proti opaření. Omezovač je nastavitelný pro teploty mezi 38 ° - 42 ° C.



Technické údaje

Vlastnosti průtoku

Průtokové množství při 3 bar **15.6 l/min**

Technické vlastnosti

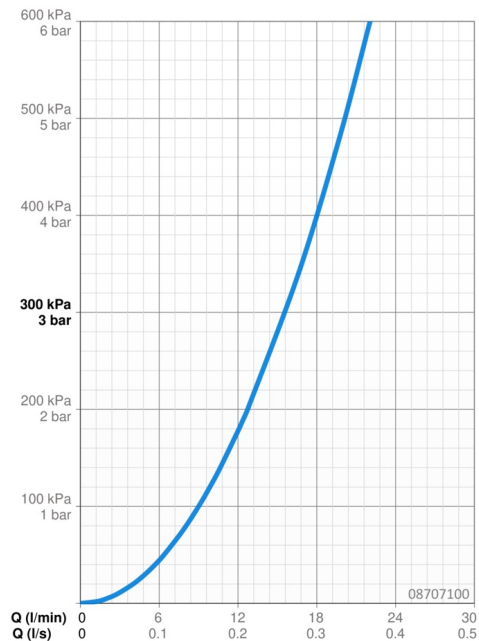
Zdroj teplé vody **max. +80°C**
 Pracovní tlak **1-10 bar**
 Velikost přípojky **G1/2**
 Instalační šířka **150 ± 10 mm**
 Zabezpečení proti zpětnému toku (ČSN EN 1717) **EB**
 Materiál **Mosaz**

Předpisy

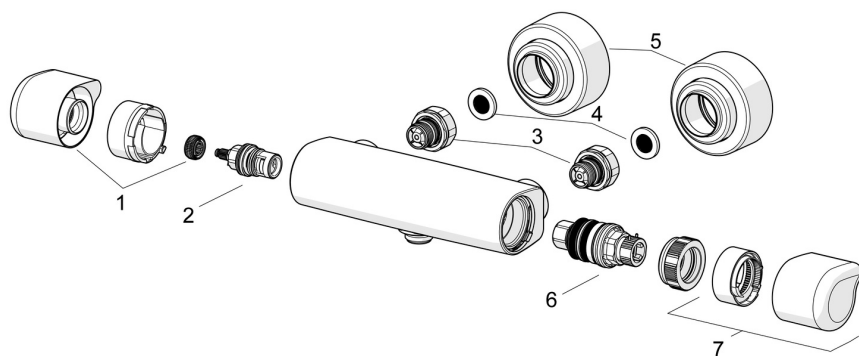
Norma EN **EN 1111**
 Třída hlučnosti **I (ISO 3822)**
 Třída hlučnosti při 0,2 l/s **I (ISO 3822)**

Schválení a Prohlášení

DVGW **NW-6509CR0103**
 ABP **PA-IX 29962/IB**
 Prohlášení o shodě **DoC**
 EPD **S-P-06397**



Náhradní díly



SP08707100

Název	Kód
01 Rukojeť regulátoru průtoku	1006422V
02 Vršek, G1/2	59914207
03 Kombinovat	59914472
04 Těsnění s filtrem, G3/4	59911076
05 Kryt příruby	1006473V
06 Termoelement/Kartuše, 3.4	59914114
07 Ovladač regulátoru teploty	1005875V