

EAN: 4015474681842
static.hansa.com/08699195



- Soluzioni doccia
- Termostatico, Set esterno
- Montaggio a parete con unità d'incasso
- Cromo
- Manopola di regolazione temperatura
- Regolazione termostatica della temperatura

Dati tecnici

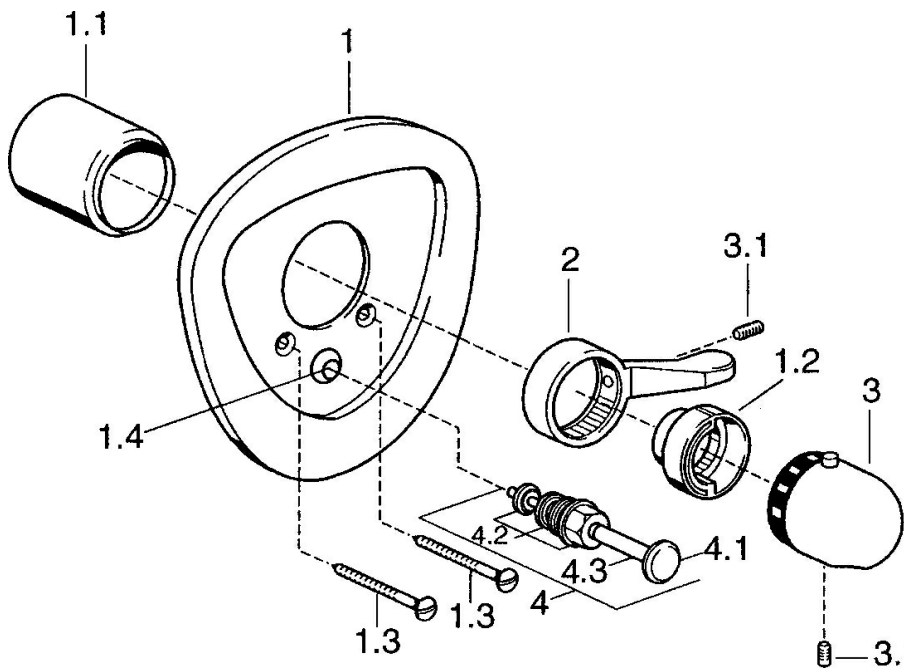
Caratteristiche tecniche

Fornitura di acqua calda	max. +80°C
Pressione di esercizio	1-10 bar

Norme

Standard EN	EN 1111
-------------	---------

Parti di ricambio



SP08699195

	Nome	Codice
1.2	Temperature adjustment limiter Ottone lucido Fuori produzione	59906926
1.2	Temperature adjustment limiter Cromo	59906355
1.3	Screw, M5x65 Bianco Fuori produzione	59906672
1.3	Screw, M5x65 Cromo	59904847
1.4	Pezzi di guida	59904846
2	Leva Cromo	59905722
2	Leva Aranja Fuori produzione	59910312
2	Leva Bianco Fuori produzione	59906138
3	Maniglia per regolazione della temperatura Bianco Fuori produzione	59910306
3	Maniglia per regolazione della temperatura Cromo	59910304
3.1	Screw, M6x9.5	59901609
4	Deviatore Ottone lucido Fuori produzione	59910904
4	Deviatore Bianco Fuori produzione	59910901
4	Deviatore Cromo	59911156
4.2	Kit di guarnizione	59904791
4.3	O-ring, d 4x1	59902331
N.I.	Prolunga, 35 mm	59911438