

EAN: 4015474681842
static.hansa.com/08699195



- Solutions de douche
- Thermostatique, Kit de finition
- Montage mural encastré
- Chrome
- Poignée de régulation de la température
- Cartouche thermostatique

Caractéristiques techniques

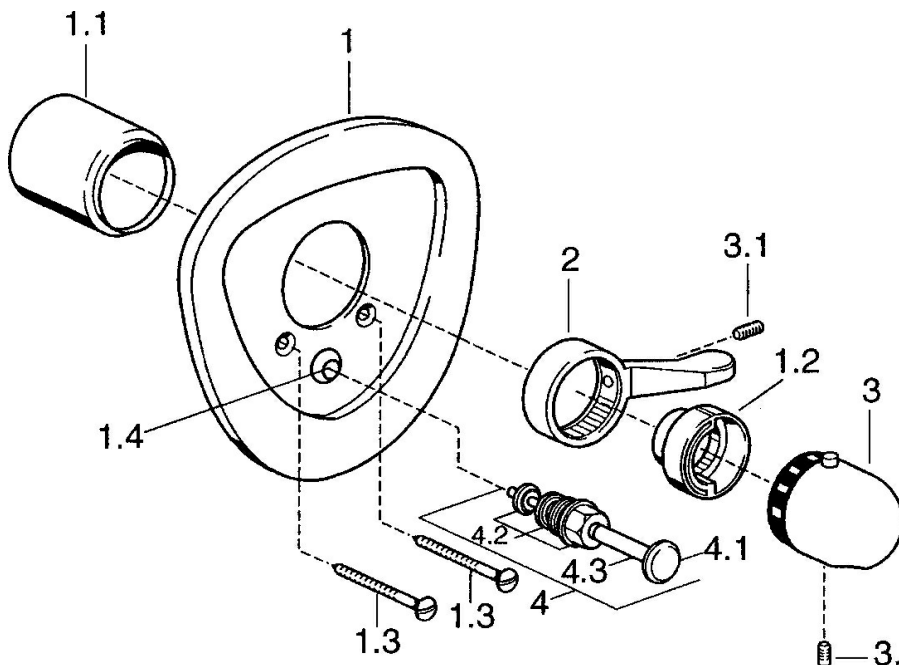
Caractéristiques techniques

Alimentation en eau chaude	max. +80°C
Pression de service	1-10 bar

Règlementations

Norme EN	EN 1111
----------	---------

Pièces de rechange



SP08699195

	Nom	Code
1.2	Temperature adjustment limiter Laiton Arrêté	59906926
1.2	Temperature adjustment limiter	59906355
1.3	Vis, M5x65 Blanc Arrêté	59906672
1.3	Vis, M5x65	59904847
1.4	Chape crantée	59904846
2	Levier	59905722
2	Levier Aranja Arrêté	59910312
2	Levier Blanc Arrêté	59906138
3	Croisillon réglage de température Blanc Arrêté	59910306
3	Croisillon réglage de température	59910304
3.1	Vis, M6x9.5	59901609
4	Inverseur Laiton Arrêté	59910904
4	Inverseur Blanc Arrêté	59910901
4	Inverseur	59911156
4.2	Set de fixation pour bec	59904791
4.3	Joint, d 4x1	59902331
N.I.	Rallonge pour mitigeur encastrés, 35 mm	59911438