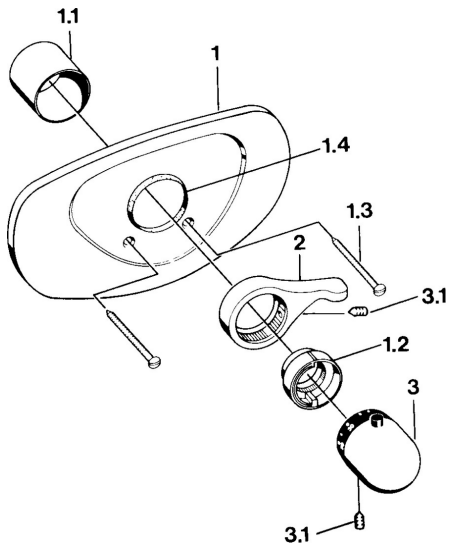


EAN: 4015474644533
static.hansa.com/08689105



- Solutions de douche
- Kit de finition
- Montage mural encastré
- Chrome
- Poignée de régulation de la température

Caractéristiques techniques

Caractéristiques techniques

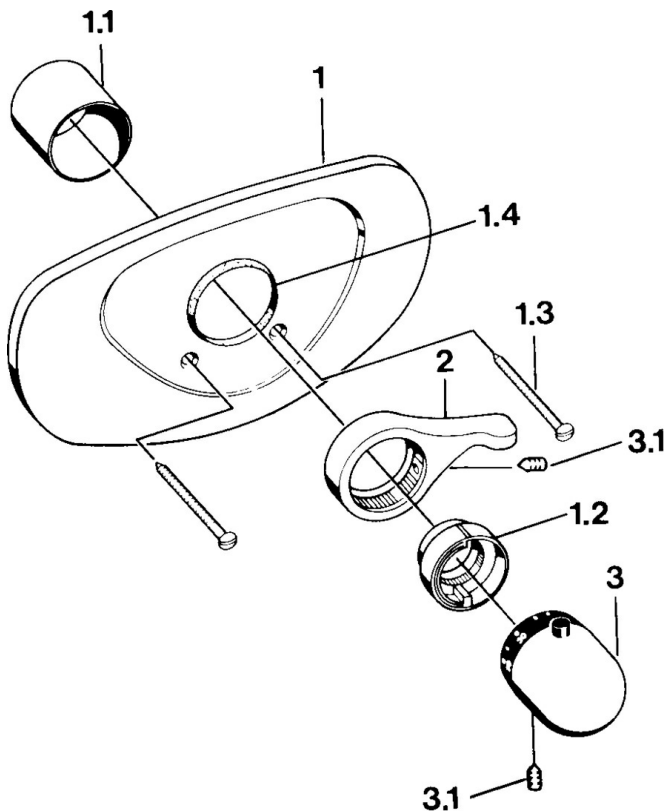
Alimentation en eau chaude

max. +80°C

Pression de service

0.5-10 bar

Pièces de rechange



SP08689105

	Nom	Code
1.1	Rosace	59904502
1.2	Temperature adjustment limiter Laiton Arrêté	59906926
1.2	Temperature adjustment limiter	59906355
1.3	Vis, M5x65	59904847
1.3	Vis, M5x65 Blanc Arrêté	59906672
1.4	Anneau Noir	59911154
2	Levier	59905722
2	Levier Blanc Arrêté	59906138
2	Levier Aranja Arrêté	59910312
3	Croisillon réglage de température	59910304
3	Croisillon réglage de température Blanc Arrêté	59910306
3.1	Vis, M6x9.5	59901609
N.I.	Rallonge pour mitigeur encastrés, 35 mm Arrêté	59904602