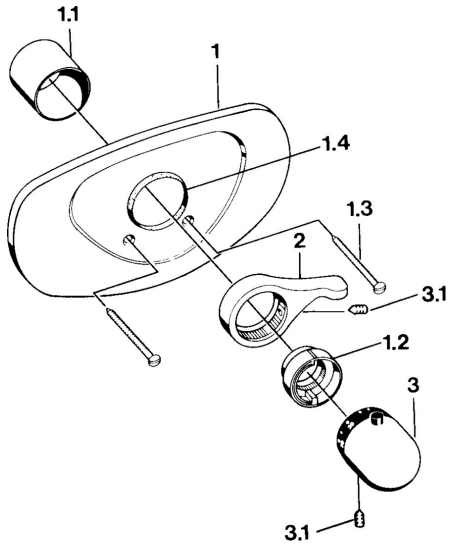


EAN: 4015474644533
static.hansa.com/08689105



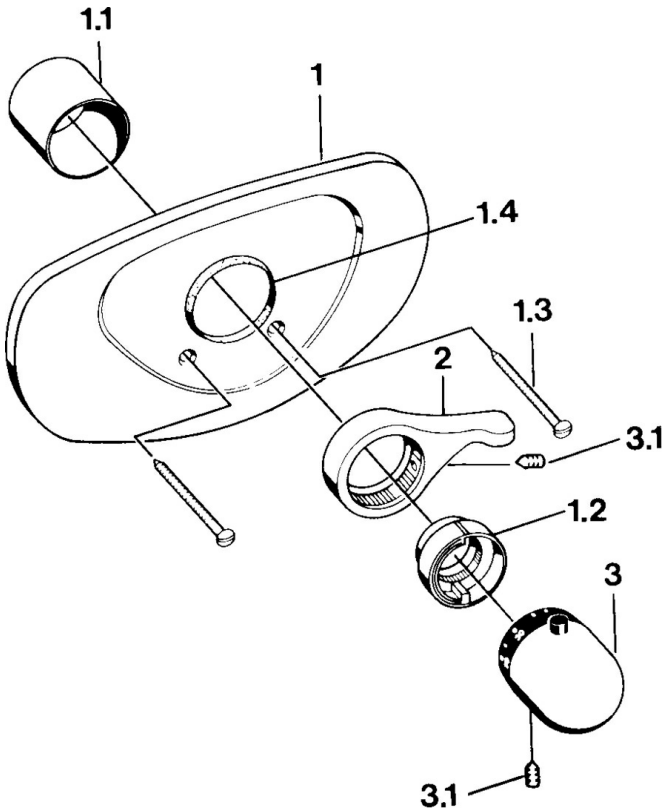
- Dusche
- Fertigmontageset
- Wandmontage für Unterputz-Einbaukörper
- Chrom
- Temperatureinstellgriff

Technische Daten

Technische Eigenschaften

Warmwasserversorgung	max. +80°C
Arbeitsdruck	0.5-10 bar

Ersatzteile



SP08689105

	Name	Art.-Nr.
1.1	Abdeckhülse	59904502
1.2	Temperaturanschlag Edelmessing Ausgelaufen	59906926
1.2	Temperatur-Anschlagring	59906355
1.3	Schraube, M5x65	59904847
1.3	Schraube, M5x65 Weiss Ausgelaufen	59906672
1.4	Ring Schwarz	59911154
2	Hebel	59905722
2	Hebel Weiss Ausgelaufen	59906138
2	Hebel Aranja Ausgelaufen	59910312
3	Temperatureinstellgriff	59910304
3	Temperatur-Wählgriff Weiss Ausgelaufen	59910306
3.1	Schraube, M6x9.5	59901609
N.I.	Verlängerungssatz, 35 mm Ausgelaufen	59904602