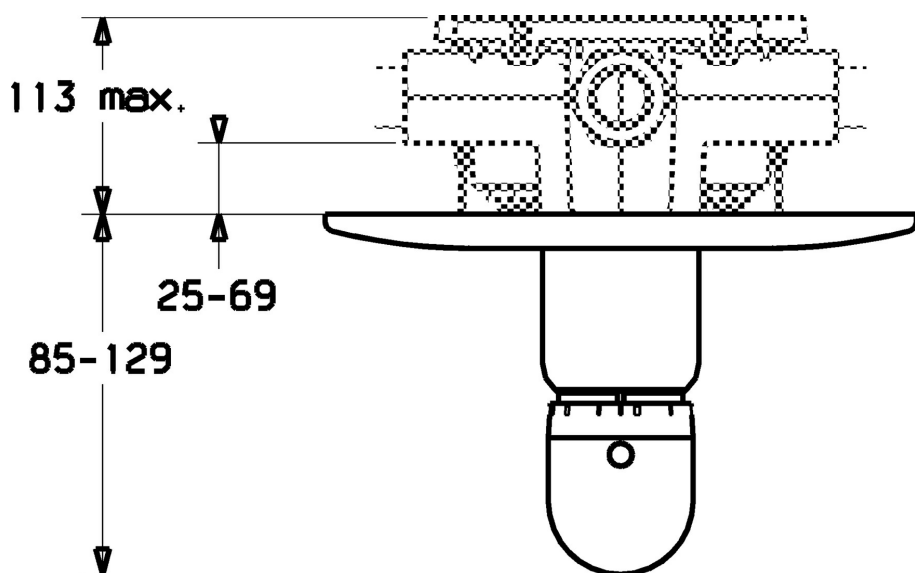


EAN: 4015474683600  
[static.hansa.com/08659195](https://static.hansa.com/08659195)



- Solutions de douche
- Thermostatique, Kit de finition
- Montage mural encastré
- Chrome
- Poignée de régulation de la température
- Cartouche thermostatique



## Caractéristiques techniques

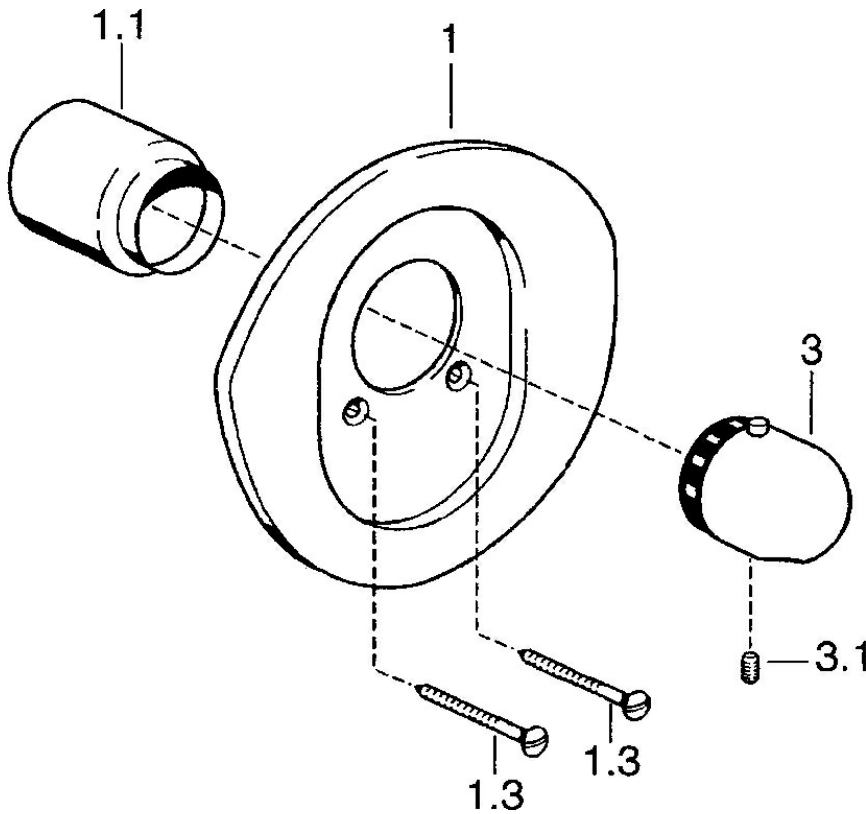
### Caractéristiques techniques

Alimentation en eau chaude	max. +80°C
Pression de service	1-10 bar

### Règlementations

Norme EN	EN 1111
----------	---------

## Pièces de rechange



### SP08659195

	Nom	Code
1	Rosaces Laiton Arrêté	59911557
1	Rosaces Blanc Arrêté	59911555
1	Rosaces Arrêté	59911553
1.1	Chape Chrome/Satin Arrêté	59911565
1.1	Chape Laiton Arrêté	59911568
1.1	Chape Or Arrêté	59911569
1.1	Chape	59911564
1.3	Vis, M5x65	59904847
1.3	Vis, M5x65 Blanc Arrêté	59906672
1.3	Vis, M5x65 Or Arrêté	59904849
3	Croisillon réglage de température	59910304
3	Croisillon réglage de température Blanc Arrêté	59910306
3	Croisillon réglage de température Chrome/Satin Arrêté	59910305
3.1	Vis, M6x9.5	59901609
N.I.	Rallonge pour mitigeur encastrés, 35 mm	59911438