

EAN: 4015474683471
static.hansa.com/08649195



- Vasca & doccia
- Termostatico
- Montaggio a parete con unità d'incasso
- Cromo
- Manopola di regolazione temperatura
- Regolazione termostatica della temperatura

Dati tecnici

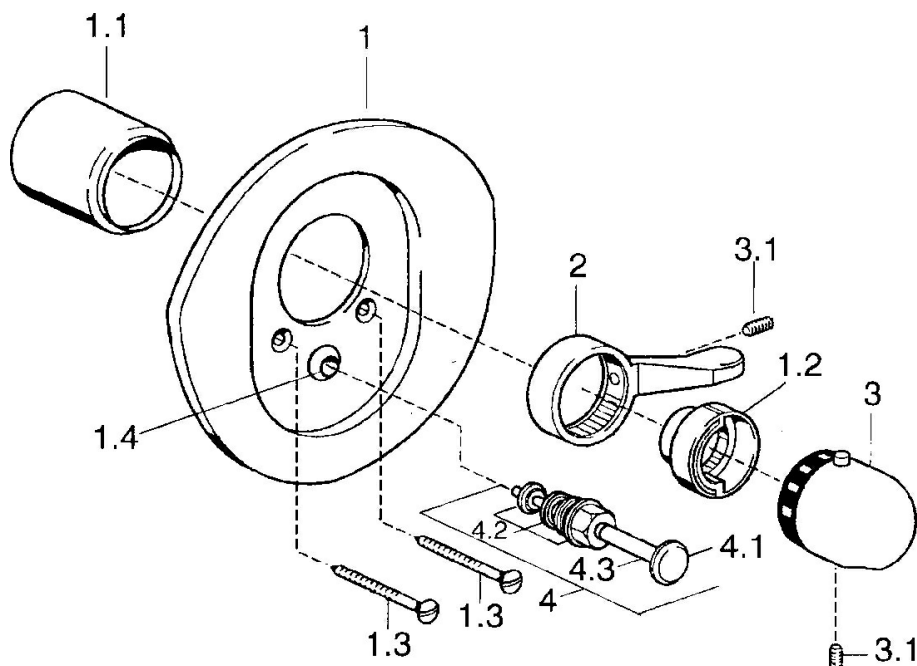
Caratteristiche tecniche

Fornitura di acqua calda	max. +80°C
Pressione di esercizio	1-10 bar

Norme

Standard EN	EN 1111
-------------	----------------

Parti di ricambio



SP08649195

	Nome	Codice
1	Piastra Cromo/Oro Fuori produzione	59911547
1	Piastra Bianco Fuori produzione	59911544
1	Piastra Cromo/Satinato Fuori produzione	59911543
1	Piastra Cromo Fuori produzione	59911542
1.1	Cappuccio Oro Fuori produzione	59911575
1.1	Cappuccio Bianco Fuori produzione	59911572
1.1	Cappuccio Cromo	59911570
1.2	Temperature adjustment limiter Cromo	59906355
1.2	Temperature adjustment limiter Oro Fuori produzione	59905713
1.2	Temperature adjustment limiter Ottone lucido Fuori produzione	59906926
1.3	Screw, M5x65 Cromo	59904847
1.3	Screw, M5x65 Oro Fuori produzione	59904849
1.3	Screw, M5x65 Bianco Fuori produzione	59906672
1.4	Pezzi di guida	59904846
2	Leva Cromo/Satinato Fuori produzione	59906135
2	Leva Bianco Fuori produzione	59906138
2	Leva Cromo	59905722
2	Leva Aranja Fuori produzione	59910312
3	Maniglia per regolazione della temperatura Cromo/Satinato Fuori produzione	59910305
3	Maniglia per regolazione della temperatura Bianco Fuori produzione	59910306
3	Maniglia per regolazione della temperatura Cromo	59910304
3.1	Screw, M6x9.5	59901609
4	Deviatore Ottone lucido Fuori produzione	59910904
4	Deviatore Bianco Fuori produzione	59910901
4	Deviatore Cromo	59911156
4	Deviatore Oro Fuori produzione	59906392
4.2	Kit di guarnizione	59904791
4.3	O-ring, d 4x1	59902331
N.I.	Prolunga, 35 mm	59911438